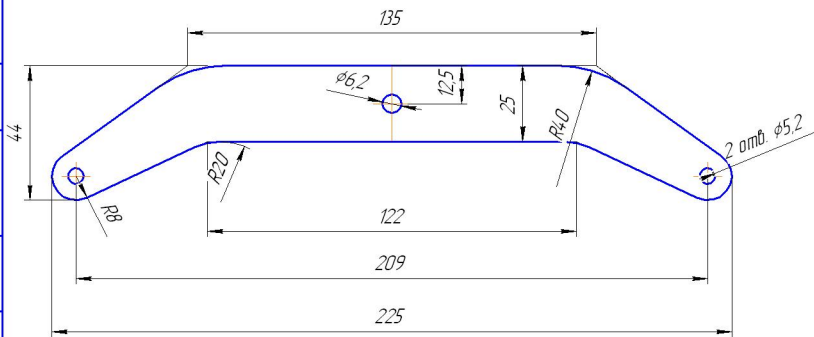


Развертка



02-000-00-016

Изм.	Лист	№ док.им.	Табл.	Штук
Разработ				
Проект				
Инженер				
Начальник				
Этп				

Скоба для
проектора В-83мм

Лист	Масса	Масштаб
		11
Лист	Листов	1