

Российская Федерация



ControlGate

Системы безопасности

Заказчик: ООО Фирма

Проектная документация

*Программно-технический комплекс
Система контроля и управления
доступом ПТК СКУД в офисном здании*

Адрес:

ШИФР: 005 0824 – СС

Москва 2024г.

Российская Федерация



ControlGate

Системы безопасности

Заказчик: Административно-бытовой комплекс

Проектная документация

*Программно-технический комплекс
Система контроля и управления
доступом ПТК СКУД в офисном здании*

Адрес:

ШИФР: 005 0824 – СС

Генеральный директор:

Иванов И.И.

Главный инженер проекта

Петров П.П.

Москва 2024г.

Российская Федерация



ControlGate

Системы безопасности

Заказчик: 000 Фирма

Пояснительная записка

*Система контроля и управления
доступом*

Адрес:

Генеральный директор:

Иванов И.И.

Главный инженер проекта

Петров П.П.

ШИФР: 005 0824 – СС – ПЗ

Москва 2024г.

Содержание пояснительной записки

I Общие указания	3
II Общие эксплуатационные требования к оборудованию.	4
III Требования к техническим характеристикам системы.	5
IV Описание системы безопасности	7
V Монтаж оборудования системы безопасности	9
5.1 Общие требования к установочным работам	9
5.2 Прокладка кабелей и проводов	9
5.3 Устройства кабельных трубопроводов	10
5.4 Прокладка кабелей и проводов по стенам здания	10
5.5 Подключение кабелей и проводов	10
5.6. Сведения об организации производства и проведении монтажных работ.	11
VI Алгоритм установки и настройки программного обеспечения СКУД	12
6.1. Установка программного обеспечения СКУД	12
6.2. Настройка контролируемых зон	12
6.3. Добавление и параметризация устройств СКУД	12
6.4. Формирование графиков прохода	14
6.5. Создание организационной структуры учреждения	14
6.6. Создание списка должностей учреждения	15
6.7. Создание сотрудника учреждения	15
6.8. Настройка параметров доступа	16
6.9. Временные пропуски.	16
6.10. Система учета рабочего времени	17
6.11. Видеонаблюдение	20
6.12. Обмен данными	21
6.13. Управление информированием	22
6.14. Редактор АРМ поста охраны	23
6.15. Редактор планов помещений	23

Согласовано

Взам. инв. №

Подп. и дата

Инв. № подл.

005 0824 – СС – ПЗ

Изм.	Кол.уч.	Лист	№ док.	Подп.	Дата
	Разработал	Петров П.П.			2024
	Утвердил	Иванов И.И.			2024

Система контроля и управления доступом

Страница	Лист	Листов
П	1	35

ControlGate
системы безопасности

Формат А4

6.16. Редактор сценариев	24
6.17. Планировщик задач	24
6.18. Отчёты	25
VII Проверка работу устройств и программного обеспечения СКУД	26
7.1. Устройства СКУД	26
7.2. Проверка идентификаторов	26
7.3. Пост охраны	26
7.4. СУРВ	26
7.5. Контингент	26
7.6. Временные пропуски	27
7.7. Отчёты	28
7.8. Планировщик задач	28
7.9. Обмен данными	28
VIII Выполнение регламента по техническому обслуживанию систем безопасности (Технология проведения работ):	29
8.1. Область применения	29
8.2. Техническое обслуживание. Ремонт. Реконструкция.	29
IX Охрана труда. Техника безопасности	32
X Охрана окружающей среды	33
XI Расчет токопотребления	34
XI Задание на электроснабжение	35

Инв. № подл.	Подп. и дата	Взам. инв. №					005 0824 - СС - ПЗ	Лист 2
			Изм.	Колуч.	Лист	№ док.		

1 Общие указания

Настоящий проект разработан на основании:

- задания на проектирование, выданного заказчиком;
- технических характеристик оборудования и изделий, применяемых в данном проекте.

1.1 Технические решения

Настоящим проектом предусмотрено устройство системы контроля и управления доступом (далее СКУД) в составе: 19 точек прохода в виде дверей, оснащенных электромагнитным адресным замком и двумя адресными считывателями, подключенными к контроллеру СКУД по протоколу OSDP. Логика работы замков обеспечивает автоматическое открытие дверей в случае получения сигнала о пожаре от системы пожарной сигнализации, так же каждая дверь на пути эвакуации оснащена кнопкой аварийной разблокировки двери с восстанавливаемой вставкой, обеспечивающей аварийное открытие электромагнитного замка на пути эвакуации. Считыватели работают с Mifare и NFC идентификаторами с возможностью записи и чтения защищенных ячеек, что обеспечивает повышенную защиту идентификатора от несанкционированного копирования, чрезвычайной ситуации.

1.2 Сведения о соблюдении в проекте норм, правил, инструкции, стандартов

Данная проектная документация составлена с применением действующих норм и правил на проектирование и обеспечивает безопасную эксплуатацию оборудуемых помещений при соблюдении соответствующих мероприятий. Технические решения, принятые в чертежах, соответствуют требованиям экологических, санитарно-гигиенических, противопожарных и других норм, действующих на территории РФ. В соответствии с требованиями СП 134.13330.2022 «Системы электросвязи зданий и сооружений. Основные положения проектирования» обеспечивается:

- Возможность интеграции СКУД с иными системами автоматическими системами управления зданиями (далее АСУЗ), в том числе система видеонаблюдения, охранная и пожарная сигнализации;

- СКУД работает на основе наиболее перспективных технологий передачи данных, обеспечивающие высокие скорости и минимальные задержки передачи данных. Все контроллеры подключаются к серверу по протоколу Ethernet, считыватели по шифрованному протоколу OSDP, что обеспечивает высокую скорость передачи данных и защиту передаваемых данных;

- Контроллеры системы защищены от несанкционированного доступа;

- Идентификаторы защищены от клонирования (копирования);

- Система контроля и управления доступом обеспечена источником резервированного питания с обеспечением не менее 1 часа автономной работы при отключении основного питания в соответствии с п 5.8.3 ГОСТ Р 51241-2008 для систем электропитания III категории.

В соответствии с требованиями СП 112.13330.2011 СКУД обеспечивает:

- При установке СКУД на эвакуационных дверях, где блокировка происходит за счет электромагнитных замков предусмотрена кнопка аварийного открытия двери, физически прекращающая подачу питания на замок.

- Применяются нормально открытые замки, что означает что при пропадании напряжения на клеммах замка двери будут разблокированы.

1.3 Указания по применению

Взам. инв. №
Подп. и дата
Инв. № подл.

Изм.	Колуч.	Лист	№ док.	Подп.	Дата
------	--------	------	--------	-------	------

005 0824 - СС - ПЗ

Лист
3

Монтаж, наладка и сдача в эксплуатацию проектируемых систем выполняются в строгом соответствии с требованиями настоящего проекта, комплектом чертежей в составе проекта, технической документацией заводов-изготовителей на оборудование, нормами СКС и Правилами устройства электроустановок (ПУЭ).

Инв. № подл.	Подп. и дата	Взам. инв. №					005 0824 - СС - ПЗ	Лист
								4
Изм.	Колуч.	Лист	№ док.	Подп.	Дата		Формат А4	

II Общие эксплуатационные требования к оборудованию.

Оборудование СКУД, устанавливаемое в помещениях, должно функционировать в круглосуточном режиме и сохранять работоспособность при следующих условиях эксплуатации:

- рабочий диапазон температур от 0°C до плюс 40°C;*
- относительная влажность воздуха 95% при температуре +25°C без образования конденсата;*

Применяемое оборудование должно соответствовать требованиям ГОСТ Р 51241-2008 «Средства и системы контроля и управления доступом», обеспечивать высокий уровень защищенности и поддерживать возможность дальнейшего расширения системы, а также возможность ее интеграции с техническими средствами охраны Объекта.

Наружные установки технических средств охраны должны быть защищены от заноса высокого потенциала по кабельным коммуникациям в соответствии с требованиями инструкции по устройству молниезащиты зданий, сооружений и промышленных коммуникаций, утвержденной Приказом Минэнерго России от 30.06.2003 №280.

Инд. № подл.	Подп. и дата	Взам. инв. №

Изм.	Колуч.	Лист	№ док.	Подп.	Дата

005 0824 - СС - ПЗ

*Лист
5*

III Требования к техническим характеристикам системы.

Проектируемая система контроля и управления доступом должна обеспечивать:

- непрерывную круглосуточную работу;
- фиксацию и хранение событий идентификации и изменения состояния оборудования системы за весь период работы Системы;
- Время работы от источников бесперебойного питания должно составлять не менее 1 часа;
- При срабатывании пожарной сигнализации аварийные двери должны переходить в режим свободного прохода для эвакуации персонала и студентов;
- возможность наращивания (при необходимости) емкости системы (аппаратной и программной).

Программное обеспечение ПТК СКУД должно:

- быть включено в Единый реестр российских программ для ЭВМ и БД;
 - функционировать под управлением ОС Windows, Linux, включая отечественные ОС RED ALT
 - обеспечивать возможность подключения рабочих мест через сеть Ethernet без необходимости организации дополнительной архитектуры;
 - поддерживать многомониторные конфигурации с автоматическим определением количества и разрешения подключенных мониторов;
 - работать как в оконном, так и в полноэкранном режимах;
 - формировать неограниченное количество учетных записей операторов комплекса с детальной настройкой прав доступа;
 - производить звуковое оповещение о тревожных событиях, а также запросах доступа с санкции охраны;
 - предотвращать несанкционированный доступ на территорию защищаемого объекта;
 - санкционировать доступ на защищаемую территорию посредством предъявления субъектом своего идентификатора с протоколированием каждого факта системой;
 - назначать идентификаторы субъектам доступа: ручным вводом с клавиатуры, используя настольный считыватель или считыватель с точки прохода;
 - назначать фотографии субъекту доступа путем загрузки из файла или захватом с веб-камеры;
 - настраивать параметры доступа как индивидуально, так и для произвольных групп субъектов;
 - хранить информацию о зарегистрированных событиях (проходы, запреты доступа, действия операторов) начиная с момента ее первого запуска без временных ограничений;
 - включать инструменты комплексного мониторинга защищаемого объекта: графические поэтапные планы, средства фото- и видеоверификации посетителей;
 - предусматривать возможность формирования статистических отчетов о зарегистрированных событиях Системы, длительности и зонах пребывания учащихся и персонала, стандартных отчетов о рабочем времени персонала, производить их печать и экспорт в стандартные форматы (Excel, PDF);
- поддерживать интеграцию с системами видеонаблюдения и IP камерами с возможностью получения из видеоархива видеофиксации событий СКУД.

Взам. инв. №	
Подп. и дата	
Инв. № подл.	

Изм.	Колуч.	Лист	№ док.	Подп.	Дата

005 0824 - СС - ПЗ

Лист
6

IV Описание системы безопасности

ПТК СКУД представляет собой распределённую систему, обеспечивающую санкционирование доступа персонала на защищаемую территорию.

Сбор и обработка информации о проходах осуществляется сервером (ЭВМ с установленным серверным программным обеспечением). Взаимодействие сервера с устройствами ПТК СКУД и АРМ операторов осуществляется по каналам связи Ethernet.

4.1 Описание ПТК СКУД

ПТК СКУД обслуживает проходы и имеет возможность обслуживать эвакуационные выходы. Вход-выход осуществляется по картам доступа, выдаваемым на предприятии.

ПТК СКУД обеспечивает выполнение следующих функций:

- формирование и выдачу команд управления исполнительным устройствам, установленным на проходных участках при считывании зарегистрированного в памяти системы идентификационного признака (кода);
- ручное открывание дверей для прохода при аварийных ситуациях, пожаре, технических неисправностях с выдачей сигнала «Тревога»;
- работа с картами формата Mifare;

4.2 Описание системы контроля и управления доступом

Система контроля и управления доступом обеспечивает:

- удаленное управление средствами ПТК СКУД;
- передачу информации о состоянии системы на АРМ;
- защиту технических и программных средств от несанкционированного доступа к пользовательской информации, элементам управления, параметрам и функциональным опциям в виде системы паролей и идентификации пользователей;
- сохранение настроек и базы данных идентификационных признаков при отключении электропитания;
- исключение несанкционированного проникновения на объекты Заказчика;
- выдачу постоянных и гостевых пропусков, а также хранение информации об их владельцах (включая фотоизображение) в базе данных;
- ведение протокола событий, возникающих во время работы системы, начиная с момента ее первого запуска без временных ограничений, с предоставлением общего отчёта, отчёта по конкретной точке прохода и по конкретному идентификатору доступа;
- учет времени пребывания субъектов доступа в контролируемых зонах;
- организацию автоматического учёта рабочего времени с предоставлением отчетов о рабочем времени в соответствии с установленным трудовым законодательством формами;
- экспорт всех формируемых отчетов в открытые форматы
- возможность подключения дополнительных контроллеров и терминалов;
- интеграцию с видеосерверами и IP камерами с возможностью записи видеофрагментов по логу событий в системе.

Система обеспечивает подключение неограниченного количества одновременно работающих автоматизированных рабочих мест (АРМ). АРМ взаимодействуют с сервером по стандартному протоколу ТСР и не требуют нахождения компьютеров в одном домене.

4.3 Функционирование режимов доступа, используемых системой для принятия решения о возможности прохода субъекта доступа относительно направления и времени прохода, обеспечивается циклическими графиками в виде повторяющейся последовательности дней

Взам. инв. №

Подп. и дата

Инв. № подл.

Изм.	Колуч.	Лист	№ док.	Подп.	Дата
------	--------	------	--------	-------	------

005 0824 – СС – ПЗ

Лист

7

Формат А4

произвольной длины с указанием временных интервалов санкционирования доступа.

Количество обрабатываемых системой графиков доступа является произвольным и зависит от режима работы предприятия.

Формируемые системой графики доступа хранятся в автономной памяти устройств ПТК СКУД для обеспечения санкционирования доступа при отсутствии связи устройства с сервером системы.

4.4 Учет рабочего времени сотрудников производится на основе анализа времени и направления санкционированного доступа, а также рабочих графиков, формируемых в системе. Рабочие графики состоят из рабочих интервалов длительностью от 1 до 24 часов и имеют произвольную периодичность (пятидневная рабочая неделя, сутки через трие и пр.) с возможностью учета праздников и других исключений;

Для отражения фактов удаленной работы, отпусков, болезни сотрудников система предоставляет функционал ввода оправдательных документов.

4.5 Функциональные требования к ПО ПТК СКУД:

Программное обеспечение ПТК СКУД функционирует под управлением следующих ОС:

- Windows 7/8/10/11, Windows Server 2008 R2 SP1 и выше (64 бит);
- стабильные версии дистрибутивов Linux (64 бит);

4.6 Обеспечение отказоустойчивости

Система сохраняет работоспособность и обеспечивает восстановление своих функций при возникновении следующих внештатных ситуаций:

- при сбоях в работе аппаратной части, приводящих к перезагрузке ОС сервера ПТК СКУД. Восстановление полной работоспособности серверной части ПО ПТК СКУД происходит автоматически после удачного перезапуска ОС;
- при ошибках в работе ПО ПТК СКУД. При установлении факта некорректной работы отдельных модулей/всего ПО в целом предусмотрена возможность автоматического перезапуска отдельных процессов/всего ПО в целом;
- при ошибках, связанных с программным обеспечением сторонних производителей (ОС, драйвера устройств и др.), восстановление работоспособности производится средствами ОС.

Программное обеспечение контроллеров ПТК СКУД обеспечивает непрерывный режим работы и автоматическое восстановление работоспособности отключении питания и иных нештатных ситуациях.

При отсутствии связи с сервером ПТК СКУД функционирование Системы обеспечивается параметрами, хранимыми в автономной памяти устройств. После восстановления связи Системой производится автоматическое получение лога событий, накопленного за период автономной работы, его анализ и отражение в отчетах и мониторинговых интерфейсах АРМ оператора.

Взам. инв. №	
Подп. и дата	
Инв. № подл.	

Изм.	Колуч.	Лист	№ док.	Подп.	Дата

005 0824 - СС - ПЗ

Лист
8

V Монтаж оборудования системы безопасности

Размещение оборудования ПТК СКУД должно производиться в соответствии с настоящим проектом и требованиями технической документации заводов изготовителей оборудования, входящего в состав системы.

5.1 Общие требования к установочным работам

Оборудование может устанавливаться: непосредственно на полу, на фундаментной (каркасной) раме, на фундаменте, аппаратном столе, полке, а также укрепляться на стене или в стенной нише.

Оборудование должно жестко крепиться к конструкциям здания, за исключением случаев, предусмотренных заводской или проектной документацией.

Крепление оборудования и монтажных конструкций (кронштейнов, раскосов, подвесов, скоб и др.) к конструкциям здания должно осуществляться дюбелями, анкерными или стяжными болтами, или шурупами. Подбор крепежа осуществляется в соответствии с нагрузкой с запасом надежности крепления не менее 2-х раз. Допускается непосредственная закладка (заделка) металлических конструкций в каменные и бетонные элементы зданий. Применение деревянных пробок запрещается.

Контроллеры СКУД и источники резервного питания устанавливать на стены с негорючим основанием.

Оборудование, монтируемое на стены, должно быть надежно закреплено люфт и сползание не допустимы.

При применении дюбелей пластмассовых или с распорной гайкой, оснащенных соответственно шурупами или винтами, дюбеля устанавливаются в просверленные или пробитые в стеновых основаниях гнезда.

Применение анкерных болтов при креплении к конструкциям допускается при толщине стен не менее 12 см.

Шурупы должны применяться при креплении к деревянным конструкциям. Они должны ввинчиваться. Забивка шурупов запрещается.

Саморезы должны применяться при креплении к металлическим конструкциям с толщиной стенки не более 3мм. Они должны ввинчиваться. Забивка саморезов запрещается.

5.2 Прокладка кабелей и проводов

Прокладка кабелей связи и питания в заполоточном пространстве производится в трубе гофрированной, в помещениях кабель монтируется в кабельных каналах либо, если необходимо, трубах гофрированных, замоноличенных в штробах. Таким образом обеспечивается возможность замены кабельной линии в случае ее повреждения или необходимости модернизации.

При параллельной прокладке расстояния между интерфейсными кабелями и силовыми и осветительными проводами должны быть не менее 0,3 м. При необходимости прокладки этих проводов и кабелей на расстоянии менее 0,3 м от силовых и осветительных проводов следует принять меры по защите от наводок.

Совместная прокладка указанных цепей допускается лишь в разных отсеках коробов и лотков, имеющих сплошные продольные перегородки с пределом огнестойкости не менее 0,25 ч из негорючего материала.

Допускается не более 1 сращивания кабеля на линии. Сращивание должно производиться на клеммной колодке в коробке соединительной. Допускается опрессовка кабельной жилы гильзой соответствующего диаметра и материала, либо пайка концов кабеля между собой.

Взам. инв. №

Подп. и дата

Инв. № подл.

Изм.	Колуч.	Лист	№ док.	Подп.	Дата
------	--------	------	--------	-------	------

005 0824 - СС - ПЗ

Лист

9

Формат А4

После опрессовки либо пайки обеспечить изоляцию жил с использованием термоусадочной трубки соответствующего сечения.

Применение скруток при монтаже недопустимо.

5.3 Устройство кабельных трубопроводов

При открытой прокладке кабельных трубопроводов по конструкциям здания трубы должны крепиться скобами на дюбелях. Крепление кабельных трубопроводов к технологическим, а также крепление путем приварки к конструкциям здания запрещается.

В горизонтальных трубопроводах кабели и провода должны прокладываться без креплений, свободно, без натяжения.

В вертикальных трубопроводах кабели должны закрепляться на каждом этаже, но не реже чем через каждые 10 м, с помощью клипс или зажимов к концу трубы и протяжной коробке.

5.4 Прокладка кабелей и проводов по стенам здания

По стенам зданий могут прокладываться одиночные кабели и провода или небольшие пакеты. Трасса их прокладки должна быть параллельна архитектурным линиям помещения.

Открытая прокладка кабелей и проводов по внутренним стенам должна производиться на высоте не менее 2,3 м от пола и 0,1 м от потолка, либо непосредственно по потолку. Открыто проложенные кабели и провода на высоте до 2,3 м от пола должны быть защищены от механических повреждений, за исключением бронированных оптических кабелей, защита которых не обязательна.

Крепление кабелей и проводов к стенам должно выполняться с помощью площадок и хомутов нейлоновых, либо другого крепежа, предназначенного для конкретного материала, из которых состоят стены.

Крепления должны располагаться:

- на горизонтальных участках – через 700 мм;
- на поворотах трассы – через 150 мм от вершины угла в обе стороны;
- на вертикальных участках – через 1000 мм.

Закладка кабелей и проводов непосредственно в строительные конструкции не допускается.

5.5 Подключение кабелей и проводов

Подведенные к оборудованию кабели и провода подключаются к нему через вводные гребенки (колодки), разъемы или клеммы, установленные на оборудовании.

Все многожильные кабели должны быть оконцованы штырьевыми, вилочными или кольцевыми наконечниками, соответствующего им сечения. Рекомендуется использовать изолированные наконечники, в противном случае их требуется дополнительно изолировать, используя термоусадочную трубку соответствующего диаметра. Тип наконечника выбирать в соответствии с типом клеммной колодки, установленной на подключаемом оборудовании.

Длина оголенной части наконечника от торца изоляции до места включения должна быть не более 2,0 и не менее 0,5 мм. Длина наконечника должна соответствовать глубине клеммной колодки. После подключения кабеля к клеммной колодке удостовериться что кабель зажат надежно и контакт не ослабнет при дальнейшей эксплуатации. Слабый контакт в клеммной колодке может привести к выходу оборудования из строя и будет признан заводом изготовителем не гарантийным.

Разделка, оконцевание и подключение к оборудованию или переходным устройствам кабелей и проводов должны осуществляться в соответствии с технологическими руководствами, составленными с учетом требований ГОСТ и ТУ на кабели и провода.

Взам. инв. №

Подп. и дата

Инв. № подл.

Изм.	Колуч.	Лист	№ док.	Подп.	Дата

005 0824 – СС – ПЗ

Лист

10

Формат А4

Подключаемые к оборудованию жилы кабелей и проводов должны иметь запас по длине, достаточный для их двукратного подключения.

Для одножильного кабеля допускается зажим на клеммной колодке без применения наконечников.

Длина оголенной части жилы или провода от торца изоляции до места включения должна быть не более 2,0 и не менее 0,5 мм.

При подключении к оборудованию экранированного кабеля разрешается оставлять без экрана концы длиной не более 25 мм. При этом незэкранированные концы жил должны быть свиты попарно.

Каждый кабель промаркировать с обеих сторон в соответствии с кабельным журналом;

Отступления от проектной документации в процессе монтажа технических средств СОТ не допускаются без согласования с заказчиком, с проектной организацией – разработчиком проекта.

Изделия и материалы, применяемые при производстве работ, должны соответствовать спецификациям проекта, государственным стандартам и техническим условиям.

5.6 Сведения об организации производства и проведении монтажных работ

Монтаж следует проводить в следующей последовательности:

- подготовительные работы;
- протяжка и прокладка кабелей и проводов;
- установка оборудования;
- пусконаладочные работы (комплексная наладка систем телемеханики, установка, отладка и тестирование (системы)).

К подготовительным работам следует относить:

- проверку целостности и работоспособности подлежащего установке оборудования;
- подготовку оборудования, материалов и рабочих мест. Состояние кабелей и проводов перед прокладкой проверяется визуально, проверка жил на обрыв и короткое замыкание производится с помощью кабельного тестера, либо Омметра;

Авторский надзор за производством монтажных работ осуществляется проектной организацией, согласно требованиям СНиП 1.06.05-85 по отдельному договору. Заказчик имеет право осуществлять надзор за качеством проведения монтажно-наладочных работ.

Технические средства СКУД допускаются к монтажу после проведения входного контроля, который осуществляется монтажной организацией.

Монтаж технических средств СКУД следует выполнять с использованием средств малой механизации, механизированного и электрифицированного инструмента, и приспособлений, сокращающих объем применяемого ручного труда.

Инв. № подл.	Подп. и дата	Взам. инв. №

Изм.	Колуч.	Лист	№ док.	Подп.	Дата

005 0824 – СС – ПЗ

Лист
11

VI Алгоритм установки и настройки программного обеспечения СКУД

6.1 Установка программного обеспечения СКУД

Получение дистрибутива производится путем скачивания актуальной версии на дату установки с официального сайта разработчика: <https://controlgate.ru/>

Инсталляция сервера ПТК СКУД:

- Запустите скаченный дистрибутив ПО ControlGate, укажите каталог установки;
- На странице «Тип установки» переключите селектор на пункт «Пользовательский» и отметьте галочками следующие пункты:
 - а. АРМ Оператора ПО ControlGate
 - б. Полнофункциональный сервер ПО ControlGate
- Дождитесь окончания копирования файлов и нажмите «Готово»
- В диалоговом окне мастера создания базы данных, который будет запущен после завершения установки, укажите часовой пояс сервера, логин и пароль пользователя БД

Инсталляция АРМ оператора:

- Запустите установку дистрибутива ПО ControlGate
- Выберите «Стандартный»
- Дождитесь окончания установки и нажмите «Готово»
- Запустите установленное ПО, используя имя пользователя «admin» и пароль «admin», применяемые по умолчанию
- Откройте диалоговое окно «Настройка серверов» в главном меню программы и откорректируйте сведения об IP-адресе сервера, имени пользователя и пароле, указанные при создании базы данных сервера
- Примените введенные настройки, нажав кнопку «Сохранить». Подключение к серверу и функциональное наполнение интерфейса АРМ оператора произойдет автоматически, в соответствии с параметрами авторизации.

Инсталляция АРМ оператора производится аналогичным образом для каждого рабочего места

6.2 Настройка контролируемых зон

Контролируемые зоны предназначены для локализации субъектов доступа на территории учреждения и определения характера пребывания. Формирование списка контролируемых зон осуществляется с помощью соответствующей функциональной опции в подменю «Устройства». Для каждой контролируемой зоны необходимо указать ее наименование и тип:

- рабочая зона;
- зона отдыха;
- вне территории.

6.3 Добавление и параметризация устройств СКУД:

Управление устройствами СКУД осуществляется с помощью функциональной опции «Контроллеры доступа» в подменю «Устройства».

Добавление устройства производится нажатием соответствующей кнопки в верхней части списка устройств. В окне настройки устройства укажите:

- наименование устройства в соответствии с его назначением и местом установки (например «Турникет главного входа»);
- признак «активировать», отражающий включение устройства в работу системы;

Взам. инв. №

Подп. и дата

Инв. № подл.

Изм.	Колуч.	Лист	№ док.	Подп.	Дата

005 0824 – СС – ПЗ

Лист

12

Формат А4

- признак «использовать автосинхронизацию» для передачи системе управления автономной памятью устройства;
 - модель устройства, выбрав ее из выпадающего списка в соответствии с заводским кодом оборудования;
 - тип подключения (по умолчанию Ethernet);
 - для устройств с типом подключения Ethernet укажите сетевой адрес и порт, для COM подключения – имя порта (например «COM1») и его скорость;
 - для устройств, требующих авторизацию, укажите имя учетной записи и пароль;
- При необходимости откорректируйте часовой пояс подключаемого устройства.
Размещение в интерфейсе необходимых полей ввода и указание параметров по умолчанию зависит от выбранной модели устройства.

Сохраните введенные данные.

При успешном подключении системой будут получены и отображены серийный номер устройства, его заводское наименование, версия микропрограммы и созданы узлы точек прохода в соответствии с канальной емкостью оборудования.

Для каждой из точек прохода необходимо указать:

- наименование, отражающее ее назначение и размещение
- признак «активировать», отражающий включение точки прохода в работу системы
- формат карты, соответствующий характеристикам считывателей, обеспечивающих аутентификацию текущей точки прохода: W-26 (Wiegand-26, 24 бита кода и 2 бита контроля на четность), W-34 (Wiegand-34, 32 бита кода и 2 бита контроля на четность), W-42 (Wiegand-42, 40 бита кода и 2 бита контроля на четность)
- зоны посещения, применяемые при аутентификации в направлении входа и выхода (требуется предварительная настройка в окне «Контролируемые зоны» подменю «Устройства»);
- камеры видеонаблюдения, в зону видимости которых входит территория в направлении входа и выхода (требуется предварительная настройка в окне «Видеонаблюдение» подменю «Устройства»);
- признак «инверсия», производящий замену направления прохода на противоположенное.
- тип замка;
- интервалы закрытия (длительность ожидания сработки замка) и замыкания (срабатывания датчика физического закрытия двери);

Установите режим работы точки прохода:

- «Обычный» – режим санкционирования по умолчанию, при котором для прохода требуется предъявление идентификатора;
- «Блокировка» – точка прохода блокируется, настройки и режимы прохода игнорируются;
- «Свободный» – точка прохода разблокирована, предъявление идентификатора не требуется.

Укажите обрабатываемые точкой прохода типы и ячейки идентификаторов, кликнув на нужных ячейках указателем мыши.

При необходимости ограничьте типы событий, обрабатываемые точкой прохода:

- «Дверь оставлена открытой»;
- «Дверь взломана»;
- «Дверь заблокирована»;
- «Antipassback»;
- «Проход в режиме блокировки»;
- «Замена устройства»;
- «Устройство вскрыто»;
- «Проход без проверки прав»;

Взам. инв. №

Подп. и дата

Инв. № подл.

Изм.	Колуч.	Лист	№ док.	Подп.	Дата

005 0824 – СС – ПЗ

Лист

13

Формат А4

Отключение событий, отражающих санкционирование доступа, системой не допускается.

Сохраните настройки точки прохода. Система применяет к устройству сохраненные параметры автоматически без необходимости перезапуска сервера ПТК СКУД или подключаемого устройства.

6.4 Формирование графиков доступа

Графики доступа определяют временные рамки санкционирования прохода на контролируемую территорию и представляют собой циклограммы различной длительности. Графики с типом «Недельный» определяют семидневный цикл, где порядковый номер дня соответствует дню недели. «Свободный» график позволяет указать произвольную длительность цикла.

Формирование графиков доступа производится с помощью соответствующей функциональной опции в подменю «Режим».

В окне настройки графика укажите:

- наименование в соответствии длительностью и назначением (например «Пятидневка», «День через два»)
- признак «Использовать автопродление» для автоматического распространения настроек графика после завершения заполненного периода без участия оператора. Количество дней продлеваемого периода равно длине циклограммы.

Нажмите кнопку «Сохранить».

После сохранения форма графика дополнится инструментарием редактирования временных интервалов доступа.

Запустите «Мастер заполнения расписаний». В отрывшемся окне укажите:

- даты начала и окончания заполняемого периода;
- тип расписания: «Недельный» или «Свободный»
- для «свободного» графика укажите длительность цикла в днях;

При помощи кнопок «Добавить смену» и «Удалить смену» откорректируйте количество разрешенных временных интервалов в течение дня. Для каждой смены укажите начало и окончание разрешенного интервала.

Сохраните параметры мастера. Сформированные записи графика доступа будут отображены в виде календаря в нижней части диалогового окна и могут быть отредактированы вручную.

6.5 Создание организационной структуры учреждения

Организационная структура учреждения представляет собой иерархический список неограниченной вложенности и позволяет произвести пространственную и функциональную локализацию субъектов доступа. Для целей СКУД организационная структура учреждения используется для назначения контингенту прав доступа.

Управление организационной структурой учреждения производится функциональной опцией «Подразделения» в подменю «Контингент».

В карточке подразделения заполните:

- название подразделения;
- родительское подразделение (т.е. подразделение, которому текущий элемент будет подчинен, если поле «Родитель» оставить пустым текущий элемент будет помещен в корень дерева подразделений);
- тип подразделения: «Организация», «Филиал», «Подразделение», «Отдел». Каждый тип имеет свою иконку, которая будет отображаться в иерархии учреждения.

Нажмите кнопку «Сохранить».

После сохранения подразделения будут доступны элементы управления настройки

Взам. инв. №
Подп. и дата
Инв. № подл.

Изм.	Колуч.	Лист	№ док.	Подп.	Дата
------	--------	------	--------	-------	------

005 0824 – СС – ПЗ

Лист
14

Формат А4

доступа (см. 6.8 Настройка параметров доступа) и учета рабочего времени (6.10.3 Настройка рабочего времени контингента) для подчиненных элементов.

6.6 Создание списка должностей учреждения

Список должностей отражает должности учреждения, предусмотренные его штатным расписанием. Для целей СКУД должности учреждения используются для назначения контингенту прав доступа. Для редактирования списка должностей используется одноименная функциональная опция в подменю «Контингент».

В карточке должности необходимо указать ее наименование и нажать кнопку «Сохранить». После сохранения должности будут доступны элементы управления настройки доступа (см. 6.8 Настройка параметров доступа) и учета рабочего времени (6.10.3 Настройка рабочего времени контингента) для занимающих ее сотрудников.

6.7 Создание сотрудника учреждения

Сотрудники – основной тип субъектов доступа – работники учреждения, доступ которых на контролируемую территорию требует санкционирования Системой. Управление списком сотрудников учреждения производится одноименной функциональной опцией в подменю «Контингент».

Для создания учетной записи сотрудника в Системе укажите его:

- фамилию, имя и отчество;
- фото (используется для фотоверификации и распознавания лиц);
- структурное подразделение;
- занимаемую должность.

Поля «Пол», «Телефон» и «Описание» являются необязательными.

Нажмите кнопку «Сохранить».

После сохранения сведений о сотруднике будут доступны элементы управления настройки доступа (см. 6.8 Настройка параметров доступа) и учета рабочего времени (6.10.3 Настройка рабочего времени контингента), признак «Администратор устройств СКУД» и панель настройки идентификаторов.

Внесение фотографии сотрудника производится с помощью камеры (USB, встроенной) или загрузкой из файла изображения в формате JPG, PNG или BMP. Масштабирование, поиск лица на изображении и обрезка фона производится системой автоматически. Если исходное изображение содержит несколько лиц, в качестве фото сотрудника будет использовано наиболее крупное.

Панель настройки идентификаторов позволяет внести каждому сотруднику до 6 идентификаторов различных типов: «RFID метка», «Лицо», «Отпечаток пальца», «Цифровой пароль». Для создания/редактирования идентификатора необходимо кликнуть на соответствующей ячейке панели. Каждый идентификатор имеет:

- признак активности, позволяющий задействовать или отключить его обработку без удаления из базы данных;
- даты начала и окончания активности (по умолчанию 10 лет с момента создания записи)

- тело идентификатора в соответствии с его типом. Для меток RFID доступны три формата ввода – десятичный, HEX и системный формат (по умолчанию). Получение тела идентификатора производится при помощи соответствующего считывателя, для RFID или паролей возможен ввод значения с клавиатуры. Для идентификатора с типом «Лицо» телом является фото сотрудника.

6.8 Настройка параметров доступа

Управление доступом производится в панели «Настройка доступа» в нижней части

Взам. инв. №

Подп. и дата

Инв. № подл.

Изм.	Колуч.	Лист	№ док.	Подп.	Дата
------	--------	------	--------	-------	------

005 0824 – СС – ПЗ

Лист

15

Формат А4

диалогового окна. Левую часть панели занимает список доступных точек прохода с возможностью быстрого поиска, правую – назначенные/действующие доступы. На границе обоих списков предусмотрены команды управления (сверху вниз):

- назначить доступ для всех точек прохода;
- назначить доступ для выделенных точек прохода (одной или нескольких);
- отменить выделенный доступ;
- отменить все доступы.

При использовании команды назначения доступа во всплывающем окне необходимо указать график доступа и нажать кнопку «Выбрать».

Список действующих настроек доступа сгруппирован по источникам назначения и отражает:

- тип настройки – разрешающая (зеленая индикация) или блокирующая (красная индикация);
- точку прохода;
- график доступа.

Настройки доступа могут быть назначены для подразделений, должностей или сотрудников учреждения. Доступы, назначенные сотруднику, имеют наивысший приоритет и отменяют настройки доступа назначенные подразделению или должности сотрудника при совпадении точек прохода. Следующий приоритет имеют доступы, назначенные должности сотрудника. Наименьший приоритет принадлежит настройкам доступа подразделений, при условии, что приоритет родительского подразделения ниже, чем дочернего.

Для блокирования доступа к определенным точкам прохода необходимо использовать команды управления «отменить выделенный доступ» или «отменить все доступы».

6.9 Временные пропуски

Временные пропуски (посетители) – субъекты доступа, чье пребывание на контролируемой территории ограничено целью посещения и временем приема посетителей.

6.9.1 Создание маршрутов посещения

Маршруты посещения предназначены для определения временных и территориальных рамок санкционирования доступа посетителей. Для создания маршрутов посещения используется функциональная опция «Маршруты временных пропусков» в подменю «Редакторы».

В карточке маршрута заполните его наименование (например, «В отдел кадров»), расписание, указав в нем график доступа, отражающий временные рамки приема посетителей, и настройте список входящих в маршрут точек прохода в панели «Точки прохода» в нижней части диалога.

Панель «Точки прохода» отражает список доступных для выбора элементов (слева) и входящих в маршрут (справа). На границе обоих списков предусмотрены команды управления (сверху вниз):

- добавить в маршрут все точки прохода;
- добавить в маршрут выделенные точки прохода (одну или несколько);
- удалить из маршрута выделенную точку прохода;
- удалить из маршрута все точки прохода.

Для каждой точки прохода, входящей в маршрут, можно определить роль:

- проход (по умолчанию);
- картоприемник (предъявление идентификатора означает выход из контролируемой зоны, идентификатор изымается, посетитель архивируется).

6.9.2 Создание временного пропуска

Взам. инв. №

Подп. и дата

Инв. № подл.

Изм.	Колуч.	Лист	№ док.	Подп.	Дата
------	--------	------	--------	-------	------

005 0824 – СС – ПЗ

Лист

16

Формат А4

Для создания временного пропуска используется одноименная функциональная опция в подменю «Контингент». В диалоговом окне карточки введите:

- фамилию, имя и отчество посетителя;
- маршрут посещения;
- время начала и окончания действия пропуска;
- фото (используется для фотопроверки и распознавания лиц);

Внесение фотографии посетителя производится с помощью камеры (USB, встроенной) или загрузкой из файла изображения в формате JPG, PNG или BMP. Масштабирование, поиск лица на изображении и обрезка фона производится системой автоматически. Если исходное изображение содержит несколько лиц, в качестве фото сотрудника будет использовано наиболее крупное.

При необходимости сбора персональных данных посетителей необходимо выполнить команду «Получить согласие на обработку ПД» в нижней части диалога, после чего программой будет выведен для печати бланк информированного согласия на обработку персональных данных и отображены поля ввода информации о документе, удостоверяющем личность.

Ввод данных документа, удостоверяющего личность, можно производить при помощи оптического распознавания скана документа. Системой распознаются два вида документов:

- Паспорт гражданина РФ;
- Водительское удостоверение.

Для запуска сканирования и распознавания укажите вид распознаваемого документа, наведите указатель мыши на миниатюру документа и нажмите кнопку «Сканировать и распознать». Для распознавания скана из файла нажмите кнопку открыть в верхнем правом углу миниатюры документа.

Нажмите кнопку «Сохранить».

После сохранения сведений о посетителе будет доступна панель настройки идентификаторов, которая позволяет внести по одному идентификатору с типами «RFID метка», «Лицо» и «Отпечаток пальца». Для создания/редактирования идентификатора необходимо кликнуть на соответствующей ячейке панели. Получение значения идентификатора с типом «RFID метка» и «Отпечаток пальца» производится при помощи соответствующего считывателя, для RFID возможен ввод значения с клавиатуры. Для идентификатора с типом «Лицо» значением является фото посетителя.

Пропуск посетителя можно мгновенно аннулировать, выполнив команду «Изъять пропуск» под панелью идентификаторов.

6.10. Система учета рабочего времени

6.10.1 График рабочего времени

Графики рабочего времени используются для целей учета рабочего времени и выявления нарушений трудовой дисциплины. Графики рабочего времени не влияют на санкционирование доступа персонала на контролируемую территорию. Формирование графиков рабочего времени производится с помощью соответствующей функциональной опции в подменю «Режим».

В окне настройки графика укажите:

- наименование в соответствии длительностью и назначением (например «Пятидневка», «День через два»)
- признак «Использовать автопродление» для автоматического распространения настроек графика после завершения заполненного периода без участия оператора. Количество дней продлеваемого периода равно длине циклограммы.
- тип графика: «Неделя» – семидневный график; «Свободный» – сменный график с циклограммой произвольной длины.

Взам. инв. №

Подп. и дата

Инв. № подл.

Изм.	Колуч.	Лист	№ док.	Подп.	Дата
------	--------	------	--------	-------	------

005 0824 – СС – ПЗ

Лист

17

Формат А4

- признак учета праздничных дней с помощью переключателя "Праздники".
Нажмите кнопку «Сохранить». После сохранения форма графика дополнится инструментарием редактирования рабочих временных интервалов.

Запустите "Мастер заполнения расписаний". В отрывшемся окне укажите:

- даты начала и окончания заполняемого периода;
- для «свободного» графика укажите длительность цикла в днях;

При помощи кнопок «Добавить смену» и «Удалить смену» откорректируйте количество разрешенных временных интервалов в течение дня. Для каждой смены укажите начало и окончание разрешенного интервала. Для удобства заполнения можно воспользоваться предустановленными шаблонами: "Пятидневный", "Шестидневный", "День через три", "Свободный".

Сохраните параметры мастера. Сформированные записи графика доступа будут отображены в виде календаря в нижней части диалогового окна и могут быть отредактированы вручную.

6.10.2 Правила определения нарушения режима

Правила определения нарушения режима позволяют определить виды нарушений трудовой дисциплины, применяемые для целей учета рабочего времени и допустимые интервалы отклонений каждого из них. Создание правил определения нарушения режима производится с помощью одноименной функциональной опции в подменю «Режим».

В диалоговом окне правила укажите:

- наименование правила;
- признак «Задействовать» отражает применение правила при расчете рабочего времени;
- признак "Удаленная проходная". Указывается если сотруднику необходимо продолжительное время для перехода к своему рабочему месту от КПП. При включенном признаке в графе «Доступность рабочего места» укажите количество минут, необходимое на переход.
- признак «Опоздания». При включенном признаке интервал с момента начала рабочего дня, указанного в графике рабочего времени, до момента фактического санкционирования доступа в рабочую зону будет учитываться как нарушение. В поле «Допустимое отклонение» можно указать количество минут, в течение которого опоздание не засчитывается;
- признак «Отлучки». При включенном признаке сумма интервалов отсутствия в рабочей зоне в рабочее время будет учитываться как нарушение. В поле «Допустимое отклонение» можно указать количество минут, в течение которого факт отлучки считается оправданным;
- признак "Ранний приход" позволяет фиксировать присутствие на рабочем месте до начала рабочего дня. В поле «Допустимое отклонение» указывается количество минут до начала рабочего дня, в течение которого нарушение не фиксируется. Нарушение с типом «ранний приход» носит информационный характер и не влияет на результат расчета рабочего времени;
- признак «Ранний уход». При включенном признаке интервал с момента фактического санкционирования выхода из рабочей зоны до конца рабочего дня, указанного в графике рабочего времени, учитываться как нарушение. В поле «Допустимое отклонение» можно указать количество минут, в течение которого ранний уход не засчитывается;

Нажмите кнопку «Сохранить».

6.10.3 Настройка рабочего времени контингента

Настройка рабочего времени контингента производится в панелях «Параметры

Взам. инв. №

Подп. и дата

Инв. № подл.

Изм.	Колуч.	Лист	№ док.	Подп.	Дата
------	--------	------	--------	-------	------

005 0824 – СС – ПЗ

Лист

18

Формат А4

расчета рабочего времени» и «Рабочие зоны» в центральной части диалогового окна элементов типа «Подразделения», «Должности» и «Сотрудники».

Для определения параметров расчета рабочего времени необходимо указать:

- график рабочего времени
- правило определения нарушений режима
- тип расчёта: "Нормированный" – подневное исполнение графика рабочего времени, "Суммированный" – исполнение нормы рабочего времени за месяц (применяется для работников, для которых нормированный расчет не применим).
- признак учета переработки. При активном признаке учета переработок, значение переработки вычисляется как положительная разность временного интервала, отработанного сотрудником согласно графику и длительностью рабочего дня согласно производственному календарю.
- базу расчета: «По отклонениям» – длительность рабочего времени рассчитывается как разность суммы рабочих интервалов, согласно графика рабочего времени, и суммы интервалов нарушений трудовой дисциплины (отлучек, опозданий, ранних уходов), "По посещениям» – длительность рабочего времени равна сумме временных интервалов, фактически проведенных в рабочей зоне в рабочее время.
- признак «Перемещать» позволяет определить реакцию системы на отсутствие санкционирования выхода из рабочей зоны после окончания рабочего дня. При установленном признаке укажите зону, в которую будет перемещен сотрудник и момент времени, в который необходимо произвести проверку. Поскольку время фактического выхода из рабочей зоны неизвестно, по усмотрению работодателя можно указать способ штрафа, выбрав его из трех вариантов:
 - × «Нет» – штраф не производится, рабочий день засчитывается в полном объеме;
 - × «Посещение» – все последнее посещение рабочей зоны, в котором не определен момент выхода не учитывается для целей учета рабочего времени;
 - × «Время» – последнее посещение рабочей зоны, в котором не определен момент выхода уменьшается на указанное количество минут.

Настройка списка рабочих зон, пребывание в которых принимается для целей учета рабочего времени, производится в панели «Рабочие зоны». Панель «Рабочие зоны» отражает список доступных для выбора элементов (слева) и выбранных в качестве рабочих (справа). На границе обоих списков предусмотрены команды управления (сверху вниз):

- добавить все зоны в список рабочих зон;
- добавить выделенные зоны (одну или несколько) в список рабочих зон;
- удалить выделенную зону из списка рабочих зон;
- удалить все зоны из списка рабочих зон.

Настройки рабочего времени контингента могут быть назначены для подразделений, должностей или сотрудников учреждения. Настройки, назначенные сотруднику, имеют наивысший приоритет и отменяют настройки, назначенные подразделению или должности сотрудника. Следующий приоритет имеют настройки, назначенные должности сотрудника. Наименьший приоритет принадлежит настройкам подразделений, при условии, что приоритет родительского подразделения ниже, чем дочернего.

6.10.4 Правила расчета рабочего времени

Правила расчета рабочего времени применяются для ввода оправдательных документов и единичных корректировках графиков рабочего времени. Управление списком правил расчета рабочего времени производится с помощью одноименной функциональной опции в подменю «Режим».

Для создания правила расчета рабочего времени в диалоговом окне укажите:

Взам. инв. №

Подп. и дата

Инв. № подл.

Изм.	Колуч.	Лист	№ док.	Подп.	Дата
------	--------	------	--------	-------	------

005 0824 – СС – ПЗ

Лист

19

- наименование правила;
- код правила, отображаемый в таблице учета рабочего времени;
- цвет правила для удобства визуальной индикации мест применения в инструменте «Рабочее время»;
- тип правила: «Удаленная работа» (применяется в случае исполнения трудовых обязанностей за пределами контролируемой территории, например, командировки), «Оправданное отсутствие» (соответствует периодам пребывания работником в отпуске или на лечении) или «Изменение графика» (для периодов, в которых требуется ситуативное изменение длительности рабочего времени);
- длительность в минутах (для правил с типом «Удаленная работа» и «Оправданное отсутствие»);
- время начала и окончания рабочего дня (для правил с типом «Изменение графика»).

Нажмите на кнопку «Сохранить».

Применение правил расчета рабочего времени производится с помощью инструмента «Рабочее время» в подменю «Режим». Выделите указателем мыши, зажав левую кнопку, ячейки, соответствующие дням, к которым необходимо применить нужное правило и нажмите кнопку редактирования выделенного интервала. В открывшемся диалоге:

а) Откорректируйте (при необходимости) даты начала и окончания действия правила.

б) Выберите нужное правило из выпадающего списка

в) Установите галочку «Используется» в положение «Да».

г) Нажмите на кнопку «Сохранить»

Для отражения примененных правил в учете рабочего времени нажмите кнопку «Рассчитать».

6.11 Видеонаблюдение

Интеграция с системами видеонаблюдения предназначена для видеофиксации событий СКУД и мониторинга контролируемой территории с помощью интерактивных интерфейсов АРМ поста охраны, планов территории и журналов событий. Параметризация доступа к устройствам видеонаблюдения, подключаемым к Системе, осуществляется при помощи функциональной опции «Видеонаблюдение» в подменю «Устройства».

Для настройки интеграции в диалоге устройства видеонаблюдения укажите:

- наименование, отражающее специфику устройства
- модуль видеосистемы. В настоящее время поддерживаются только интеграция с видеосерверами и регистраторами «Trassir».
- сетевой адрес (ip адрес) и порт устройства видеонаблюдения
- логин и пароль для доступа к API интеграции
- признак «Активировать». При отключенном признаке «Активировать» взаимодействие с устройством видеонаблюдения осуществляться не будет.

Нажмите на кнопку «Сохранить».

После сохранения параметров интеграции, Системой будет произведено подключение к устройству и созданы каналы видеонаблюдения, доступные для просмотра. При первичном подключении наименования каналов соответствуют именам, заданным в параметрах видеоустройства, доступность каналов для просмотра отключена.

Для включения доступа к каждому из каналов, в его диалоговом окне включите признак «Активировать» и нажмите кнопку «Сохранить». После активации на форме будет отображено видео с канала в реальном времени с возможностью выбора типа видеопотока: «Основной» или «Суб-поток».

6.12 Обмена данными

Модуль «Обмен данными» в составе Системы позволяет производить синхронизацию

Взам. инв. №

Подп. и дата

Инв. № подл.

Изм.	Колуч.	Лист	№ док.	Подп.	Дата

005 0824 – СС – ПЗ

Лист

20

Формат А4

ключевых наборов данных с внешними источниками на основе стандартных интерфейсов SQL и OData. В зависимости от потребностей учреждения, Система одновременно может быть как отправителем, так и получателем данных для одной или нескольких информационных систем. Типы данных, поддерживаемые модулем:

- подразделения;
- должности;
- сотрудники;
- события контроля доступа;
- сведения об оправдательных документах;
- результаты расчета рабочего времени.

Для отправки или получения данных каждого из перечисленных типов необходимо создание соответствующего Агента обмена данными с помощью одноименной функциональной опции в подменю «Редакторы».

Укажите создаваемому Агенту:

- наименование;
- признак «Активировать». При отключенном признаке активности обмен не осуществляется;
- направление обмена: «Прием» (система получает данные из внешней системы) или «Отправка» (система отправляет данные во внешнюю систему);
- режим обмена: «Полный» (система создает или удаляет объекты соответствующих типов по мере их изменения во внешнем источнике) или «Частичный» (система актуализирует значения обрабатываемых полей имеющихся объектов по данным внешнего источника). Поскольку каждый из набора данных может быть собран несколькими Агентами, один из них получает режим «Полный», остальные – «Частичный» (например: список сотрудников учреждения формируется по данным ПО 1С:Зарплата и управление персоналом, а фото сотрудников загружаются из базы данных сайта учреждения). Параметр «Режим обмена» доступен только для Агентов, работающих в направлении «Прием»;
- параметр «Подчинен» – структурное подразделение Системы, в иерархию которого будут помещены вновь создаваемые записи типов «Сотрудники» и «Подразделения». Доступен только для Агентов, работающих в направлении «Прием» для перечисленных типов данных;
- модуль: интерфейс интеграции SQL или OData. Для SQL СУБД необходимо выбрать используемый драйвер (SQLite, MySQL, PostgreSQL, InterBase или ODBC);
- группа: имя группировки с единым пространством объектов ссылочных типов и сопоставляемых идентификаторов (должно совпадать для всех Агентов, независимо от направления и режима, работающих с одной информационной системой);
- цель – тип синхронизируемых данных;
- ожидание – частота сеансов обмена в минутах.
- источник – строка подключения к удаленной информационной системе. Для SQL СУБД используется формат строки подключения ODBC, для REST систем – параметризуемый HTTP запрос с явным указанием в теле запроса имени пользователя и пароля, разделенный символом «@».

- запрос – текст запроса на языке SQL. Для Агентов, работающих в направлении «Отправка», применяется параметризованный запрос, в котором имена параметров начинаются с символа «:». Отображается только для Агентов обмена с SQL СУБД.

Нажмите кнопку «Сохранить».

После сохранения Агента будет доступно управление параметрами полей целевого набора данных. Для каждого из них необходимо указать имя (для SQL имена параметров вводятся без символа «:»), тип и формат значения. Набор поддерживаемых форматов

Взам. инв. №

Подп. и дата

Инв. № подл.

Изм.	Колуч.	Лист	№ док.	Подп.	Дата
------	--------	------	--------	-------	------

005 0824 – СС – ПЗ

Лист

21

Формат А4

конвертации зависит от указанного типа поля, например, фотографию сотрудника можно загрузить в виде строки в формате Base64, HEX или RAW. Сохранение изменений параметров полей данных производится автоматически.

6.13 Управление информированием

6.13.1 Агенты информирования

Управление списком Агентов информирования осуществляется с помощью одноименной функциональной опции в подменю «Устройства».

Создаваемому Агенту укажите:

- наименование, отражающее специфику или назначение учетной записи
- признак «Активировать». Информирование с использованием Агентов с отключенным признаком «Активировать» не осуществляется.
- модуль информирования: SMTP – электронная почта, SMPP – СМС сообщения или Telegram;
- идентификатор отправителя – номер телефона в формате CallerID или адрес email, в зависимости от выбранного модуля;
- параметры подключения к сервису (только для Агентов сервисов на основе протоколов SMTP и SMPP):

а) IP-адрес и порт сервера

б) логин и пароль учетной записи

в) ожидание – интервал в миллисекундах между отправками сообщений

Нажмите на кнопку «Сохранить».

6.13.2 Правила информирования

Использование правил информирования позволяет автоматизировать оповещение ответственных лиц учреждения об инцидентах обрабатываемых Системой типов.

Поддерживаемые типы инцидентов:

- событие устройства СКУД;
- устройство СКУД изменило состояние (потеря или восстановление связи с подключенным к системе устройством)
- начало посещения (зафиксирован проход сотрудника в контролируемую зону);
- конец посещения (зафиксирован выход сотрудника из контролируемой зоны);
- нарушение режима – опоздание;
- нарушение режима – отлучка;
- нарушение режима – ранний приход;
- нарушение режима – ранний уход.

Для создания правил информирования используется одноименная функциональная опция в подменю «Редакторы». Укажите:

- наименование правила информирования
- признак «Активировать». Информирование для правил с отключенным признаком «Активировать» не осуществляется.
- тип оповещения (Email, СМС, Telegram)
- маршрут информирования из списка доступных Агентов соответствующего типа
- тип инцидента
- шаблон сообщения, используя ключевые слова для уточнения субъекта и характеристик инцидента (весь перечень доступных ключевых слов для каждого из типов инцидентов указан в руководстве пользователя).

Нажмите на кнопку «Сохранить».

6.14 Редактор АРМ поста охраны

Инв. № подл.	Подп. и дата	Взам. инв. №						Лист
			005 0824 – СС – ПЗ					
Изм.	Кол.уч.	Лист	№док.	Подп.	Дата			Формат А4

Редактор АРМ поста охраны предназначен для создания специализированных интерфейсов управления КПП, объединяющих функционал управления оборудованием контроля доступа, видеонаблюдения, инструментов фото и видеоверификации посетителей. Создание АРМ поста охраны производится с помощью функциональной опции «Редактор АРМ поста охраны» в подменю «Редакторы».

Для создаваемого элемента укажите:

- название поста охраны;
- пользователя, которому будет доступно управление постом;
- позицию отображения списка событий;
- признак вывода оповещений о нештатных ситуациях;
- признак "Переключение режимов работы" для предоставления оператору прав переключения точек прохода в один из режимов: "Свободный проход", "Блокировка" или «Свободный»;
- признак «Групповое переключение режимов работы»;
- признак «Управлять режимом точек прохода». При установленном значении признака "Всех" переключение режима производится для всех зарегистрированных в системе точек прохода, "Текущих" – только для точек прохода, привязанных к текущему посту охраны
- признак "Ручное открытие двери" для предоставления прав оператору на выдачи команд открытия двери из интерфейса АРМ
- признак "Отображение истории проходов сотрудника" для вывода в карточке посетителя десяти последних событий, связанных с ним.
- признак «Видео в реальном времени» для отображения видеoinформации с камер видеонаблюдения в направлении входа и выхода текущего КПП. Определение камер, фиксирующих требуемые зоны, производится системой из настроек точек прохода, привязанных к текущему посту охраны. Для оптимизации производительности показ может осуществляться как в основном, так и в суб-потоке;
- признак "Данные видеоархива по событию" для просмотра данных видеофиксации в направлении входа и выхода по любому из элементов Истории событий.

Укажите в блоке справа до четырех точек прохода которые будет контролировать пост.

Нажмите на кнопку «Сохранить». После сохранения настраиваемый интерфейс будет доступен указанному пользователю в подменю «Пост охраны».

6.15 Редактор планов помещений

Редактор планов помещений позволяет создавать интерактивные планы территории учреждения с функционалом отображения присутствия посетителей в контролируемых зонах, управлением дверьми и режимами устройств СКУД, и выводом видеoinформации камер видеонаблюдения. Редактор планов помещений доступен в подменю «Редакторы».

Для создаваемого плана помещения необходимо ввести его наименование и, при необходимости, описание, которые будут отображаться в подменю «Территория»

Формирование плана производится при помощи базовых примитивов:

- стена;
- дверь;
- окно;
- зона;
- надпись;
- камера.

Для выбора нужного примитива кликните на его пиктограмме в меню редактирования в верхней части окна плана. Для редактирования контура и свойств уже нанесенного на план элемента, переключитесь в режим выбора при помощи кнопки с пиктограммой

Взам. инв. №	
Подп. и дата	
Инв. № подл.	

Изм.	Колуч.	Лист	№ док.	Подп.	Дата

005 0824 – СС – ПЗ

Лист
23

указателя мыши и кликните на редактируемом элементе.

При помощи элементов «стена», «окно» и «дверь» нанесите на план границы зданий и помещений. Для примитива «стена» предусмотрены три варианта отображения: стена, перегородка и ограда, отличающиеся толщиной, цветом и контуром.

Элемент «дверь» является интерактивным. В свойствах «двери» укажите соответствующие ей точки прохода, сторону и направление открытия, размер и расположение всплывающего индикатора событий.

Используя соответствующий примитив, разместите на плане зоны, для которых необходим контроль посещения, и укажите привязку зон на плане с контролируемыми зонами. При необходимости укажите цвет зоны, положение и размер области индикации посетителей.

При помощи элементов «надпись» укажите назначение помещений и необходимые на плане заголовки. В свойствах «надписи» укажите цвет, шрифт, размер и стиль отображения текста.

Для отображения на плане видео в реальном времени с камер системы видеонаблюдения, разместите на плане элементы «камера» в соответствии с их реальным расположением и укажите привязку с каналами видеонаблюдения. При необходимости откорректируйте размер и положение окна видеоплеера.

Нажмите кнопку «Сохранить». После сохранения созданный план будет доступен в подменю «Территория».

6.16 Редактор сценариев

Инструмент «Сценарии» предназначен для адаптации базовой логики Системы под задачи автоматизации учреждения. Для создания сценария используется «Редактор сценариев» в подменю «Редакторы».

Для создаваемого сценария укажите:

- наименование сценария
- тип оповещения, получение которого приведет к запуску сценария. Если привязка сценария к системным оповещениям не требуется, оставьте поле не заполненным.
- текст сценария на языке javascript. Объекты и методы объектов, доступные в сценариях, а также примеры сценариев, указаны в руководстве пользователя.
- признак «Использовать». При отключенном признаке сценарий выполняться не будет. Нажмите на кнопку «Сохранить».

6.17 Планировщик задач

Инструмент «Планировщик задач» предназначен для целей автоматизации выполнения широкого спектра задач в заданное время. Для планирования выполнения задач используется недельная или месячная циклограмма. Работа с планировщиком осуществляется с помощью одноименной опции в подменю «Редакторы».

Для создаваемой задачи планировщика укажите:

- наименование задачи
- признак «Активировать»
- тип задачи и ее параметры:
 - × «Запуск сценария»: укажите запускаемый сценарий;
 - × «Очищать логи»: укажите максимальный возраст хранимых логов в днях;
 - × «Очищать события»: укажите максимальный возраст хранимых событий в днях;
 - × «Удалять архивных сотрудников»: укажите максимальное время хранения архивных сотрудников в днях;
 - × «Удалять архивные идентификаторы»: укажите максимальное время хранения

Взам. инв. №

Подп. и дата

Инв. № подл.

Изм.	Колуч.	Лист	№ док.	Подп.	Дата
------	--------	------	--------	-------	------

005 0824 – СС – ПЗ

Лист

24

Формат А4

архивных идентификаторов сотрудников в днях;

× «Синхронизировать производственный календарь»;

× «Отправка отчета»: укажите способ отправки отчета (email или telegram) и используемый агент информирования соответствующего типа, данные получателя отчета (email или номер телефона), отчет, созданный редактором отчетов. В параметрах отчета уточните размер и формат страницы, применяемые фильтры и период, за который требуется сформировать отчет.

× «Расчет рабочего времени»: укажите период, за который производить расчет рабочего времени.

– тип циклограммы: «неделя» или «месяц»

– дни недели или месяца, в зависимости от типа циклограммы, в которые планируется выполнение задачи

– время первого выполнения задачи в течение дня

– признак повторного выполнения. При включенном признаке повторного выполнения укажите частоту повтора в секундах и время окончания выполнения.

Нажмите кнопку «Сохранить».

6.18 Отчёты

6.18.1 Создание отчёта

Создание и изменение комплекта отчетов, формируемых Системой, производится с помощью инструмента «Редактор отчетов» в подменю «Редакторы». Для создания отчета:

– введите его наименование и, при необходимости, описание, которые будут отображаться в подменю «Статистика»

– укажите «Источник» данных отчета, выбрав его в соответствующем выпадающем списке. Перечень источников данных отчетов зависит от лицензирования подключаемых к системе модулей и может содержать:

× источники данных СКУД

1. «События контроллеров» – записи журналов изменений состояния устройств СКУД и результатов санкционирования доступа к точкам прохода,

2. «Статистика проходов» – записи санкционированного доступа к точкам прохода,

3. «Статистика посещений» – сведения о последовательности и длительности пребывания сотрудников в контролируемых зонах,

4. «Контингент» – актуальные списки сотрудников и их параметры;

5. «Девиантные посещения» – проходы в контролируемые зоны с логическими нарушениями (повторные проходы, проходы из не примыкающих или не посещенных зон и т.д.),

× данные расчета рабочего времени:

1. «Нарушения режима» – оперативные данные об опозданиях, отлучках и ранних уходах;

2. «Анализ рабочего времени» – журнал исполнения трудовой дисциплины в разрезе зон пребывания,

3. «Анализ явок» – план-фактный анализ рабочего времени сотрудников,

4. «Рабочее время» – сведения табелей учета рабочего времени,

× источники данных Бюро пропусков:

1. «События» – записи журналов санкционирования доступа посетителей к точкам прохода,

2. «Статистика посещений» – сведения о последовательности и длительности пребывания посетителей в контролируемых зонах,

3. «Контингент» – актуальные списки посетителей и их параметры.

Каждый источник обладает своим набором аналитических параметров и показателей,

Взам. инв. №

Подп. и дата

Инв. № подл.

Изм.	Колуч.	Лист	№ док.	Подп.	Дата
------	--------	------	--------	-------	------

005 0824 – СС – ПЗ

Лист

25

Формат А4

которые будут отображены в правой части диалогового окна. Сформируйте необходимый для логики отчета набор полей, кликая указателем мыши по нужным наименованиям. Выбранные поля будут отображены в виде таблицы в порядке их добавления. При необходимости, перемещайте колонки таблицы на требуемую позицию, захватив их указателем мыши. Для изменения ширины колонки захватите ее правую грань и переместите в нужном направлении. Группировка и отмена группировки аналитических параметров производится перетаскиванием колонок вверх и вниз. При необходимости произведите настройку сортировку данных нажимая на соответствующий индикатор в левой части колонки. Любую из колонок отчета можно переименовать, нажав на символ "стрелка вниз" рядом с их названием и выбрав "Переименовать". После ввода нового названия для сохранения изменений нажмите на иконку в виде дискеты.

- укажите тип периода отчета: день, произвольный период, текущий момент.
- настройте набор полей отчета, для которых требуется фильтрация по значению с помощью кнопки "Добавить фильтр". Перечень фильтров зависит от выбранного источника данных.

При необходимости можно добавить в отчет одну или несколько диаграмм, используя опцию «Новая диаграмма» в блоке «Настройка данных». Доступны следующие типы диаграмм: «Круговая», «Кольцевая», «Гистограмма», «Линейчатая», «С областями» и «График». В параметрах диаграммы укажите тип набора данных:

- "Группировки" – будет построен ряд данных из значений выбранного показателя для каждой строки группировки верхнего уровня;
- "Показатели" – для каждого из показателей отчета будет построен ряд данных из его значений для каждой строки группировки верхнего уровня.

Нажмите на кнопку «Сохранить». Созданный отчет будет отображен в подменю «Статистика».

6.18.2 Формирование отчета

Запустите отчет в режиме просмотра, кликнув на его наименование в подменю «Статистика».

В открытом диалоговом окне отчета заполните настройки периода выборки данных и значения фильтров, примененных к отчету. Нажмите на кнопку «Сформировать».

Сформированный отчет может быть распечатан на принтере или экспортирован в формате XLSX или PDF.

Инв. № подл.	Подп. и дата	Взам. инв. №
--------------	--------------	--------------

Изм.	Колуч.	Лист	№ док.	Подп.	Дата
------	--------	------	--------	-------	------

005 0824 – СС – ПЗ

VII Проверка работы устройств и программного обеспечения СКУД

7.1. Устройства СКУД

7.1.1 Статус устройства – на связи

Откройте диалог проверяемого устройства, используя функциональную опцию «Контроллеры доступа» в подменю «Устройства».

Добавленное и работающее устройство должно иметь иконку зеленого цвета, в блоке «Информация об устройстве» должен быть отображен статус «Устройство на связи», поля «Модель», «Версия ПО» и «Серийный №» должны быть заполнены.

7.1.2 Статус устройства – «Отсутствует связь с устройством»

Проверьте:

- подключение сетевых кабелей и кабелей питания к устройству;
- параметры устройства «IP адрес», «Порт», «Логин» и «Пароль» в диалоге проверяемого устройства.

7.2. Проверка идентификаторов

Для идентификаторов RFID:

- проверьте настройки «Формат карты» в Контроллере доступа;
- проверьте корректность введенного номера карты;
- проверьте активность ячеек идентификаторов выбранного типа в параметрах точек прохода устройств;
- проверьте наличие разрешений доступа для владельца проверяемого идентификатора;
- проверьте наличие периодов санкционирования в расписании доступа, назначенного для владельца проверяемого идентификатора;
- воспользуйтесь идентификатором;
- откройте инструмент «События» в подменю «Статистика» – попытка прохода должна фиксироваться в журнале со статусом «Нормальный проход».

7.3. Пост охраны

Удостоверьтесь, что выбрана хотя бы одна точка прохода в настройках Поста охраны;

Проверьте параметры отображения данных Поста охраны.

7.4. СУРВ

Если в отчетах или табелях не отображаются данные, произведите расчет рабочего времени:

- откройте инструмент «Рабочее время» в подменю «Режим»
- выберите год и месяц
- нажмите на кнопку «Рассчитать»

7.5. Контингент

В случае если у сотрудника не получается пройти с помощью своего идентификатора:

- не завершилась синхронизация данных с устройствами СКУД – подождите указанное в настройках устройства время синхронизации
- при использовании RFID проверьте правильность введенного номера карты.
- проверьте связь с устройством контроля

Взам. инв. №	
Подп. и дата	
Инв. № подл.	

Изм.	Колуч.	Лист	№ док.	Подп.	Дата

005 0824 – СС – ПЗ

Лист
27

- проверьте наличие разрешений доступа через указанную точку прохода
Не рассчитывается рабочее время:
- проверьте параметры расчета рабочего времени для контингента
- проверьте заполнение используемого графика работы
- произведите расчет рабочего времени (п. 7.4)

7.6. Временные пропуски

В случае, если пропуск по завершению маршрута не аннулировался:

- последняя точка прохода не выбрана в качестве картоприемника. Для устранения перейдите в настройки маршрута посетителя, используя функциональную опцию «Маршруты временных пропусков» в подменю «Редакторы». Нажав правой клавишей мыши по добавленной точке прохода укажите «Картоприемник».

7.7. Отчёты

Сформировался пустой отчет:

- проверьте правильно ли настроен период отчета
- проверьте наличие событий санкционирования доступа за период отчета в инструменте «Журнал событий» в подменю «Статистика».
- для отчетов с источником данных «Нарушения режима», «Анализ рабочего времени», «Анализ явок» или «Рабочее время» произведите расчет рабочего времени за месяцы, входящие в период отчета.
- проверьте значения фильтров отчета

7.8. Планировщик задач

Отчет не доставлен получателю:

- проверьте настройки используемого агента информирования

Отчет пришел пустой:

- проверьте наличие событий санкционирования доступа за период отчета в инструменте «Журнал событий» в подменю «Статистика».
- для отчетов с источником данных «Нарушения режима», «Анализ рабочего времени», «Анализ явок» или «Рабочее время» произведите расчет рабочего времени за месяцы, входящие в период отчета.
- проверьте значения фильтров отчета

7.9. Обмен данными

Обмен данными не производится:

- проверьте доступность источника данных – сетевые экраны безопасности, целостность физических линий;
- для внешних СУБД SQL проверьте работоспособность введенного запроса;
- для REST API проверьте ответ внешней информационной системы на запрос, выполненный в адресной строке браузера;
- для программ семейства 1С:Предприятие 8 проверьте доступность web-клиента, публикацию интерфейса OData и его состав.

Взам. инв. №	
Подп. и дата	
Инв. № подл.	

Изм.	Колуч.	Лист	№ док.	Подп.	Дата

005 0824 – СС – ПЗ

Лист
28

VIII Выполнение регламента по техническому обслуживанию систем безопасности (Технология проведения работ):

8.1. Область применения

- Регламент разработан на техническое обслуживание СКУД.
 - Техническое обслуживание производится в помещениях объекта.
- Указания по безопасности производства работ*
- При производстве работ необходимо руководствоваться «Межотраслевыми правилами по охране труда (правила безопасности) при эксплуатации электроустановок (ПОТ РМ – 016 – 2001 РД153 – 34.0– 03.150– 00.).
 - Работы в зонах категории «повышенной опасности» производятся звеном не менее двух человек.
 - Работы вблизи и на токоведущих частях производятся с выполнением организационных и технических мероприятий.
 - При производстве применять соответствующие защитные средства.
 - Применяемые инструмент, приспособления и оснастка должны быть исправны.
 - Применяемые измерительные приборы и оборудование должны проходить метрологическую поверку.
 - При работе на высоте 1 м и более от уровня пола работы выполнять со страховкой звеном из двух человек.
 - Соблюдать правила безопасности при проведении погрузочно-разгрузочных работ.

Указания по технологии производства работ

Получение задания и отчет о выполнении работ

- Получить задание на выполнение работ.
- Расписаться в "Журнале выдачи заданий".

8.2. Техническое обслуживание. Ремонт. Реконструкция.

- Виды технического обслуживания, ремонта и реконструкции систем безопасности, и их периодичность
- Работоспособность систем безопасности обеспечивается путем проведения периодического технического обслуживания, ремонтов и реконструкции в установленные сроки (см. таблицу 1).

Взам. инв. №	
Подп. и дата	
Инв. № подл.	

Изм.	Колуч.	Лист	№ док.	Подп.	Дата

005 0824 – СС – ПЗ

Лист
29

Таблица 1. Техническое обслуживание системы безопасности.

№	Виды технического обслуживания	Периодичность
1	Техническое обслуживание и текущий ремонт:	
	Периодическое техническое обслуживание	Поэлементно, в сроки, согласованные с заказчиком, но не реже чем 1 раз в квартал
	Аварийное обслуживание	Осмотр вышедшего из строя оборудования в срок, согласованный с заказчиком, но не более 4 дней. Ремонт оборудования производится в максимально короткие сроки. В случае если ремонт будет составлять более 21 дня обслуживающей организации необходимо предоставить подменное оборудование для обеспечения работоспособности системы
	Текущий ремонт	По мере возникновения необходимости
2	Капитальный ремонт	Один раз в 3 (три) года (При условии круглосуточной работы оборудования)
3	Реконструкция	Один раз в 9 (девять) лет

Техническое обслуживание

– Осмотры и обследования выполняются персоналом специализированной организации, обслуживающей систему безопасности в сроки, согласно таблице 1.

Результаты обследования заносятся в специальный журнал, который находится у управляющей организации. При выявлении нарушений обеспечивается их устранение. Выполнение работ контролируется персоналом управляющей организации.

– Аварийно-техническое обслуживание обеспечивает оперативное устранение неисправностей оборудования системы безопасности, в т.ч. в выходные и праздничные дни.

– Текущий ремонт выполняется по мере необходимости персоналом специализированной обслуживающей организацией в объеме, согласно таблице 1.

Капитальный ремонт

– Выполняется для восстановления исправности, полного или близкого к полному восстановлению ресурса оборудования систем безопасности с заменой или восстановлением любых его частей, включая базовые. (ГОСТ 18322-78).

– Производится один раз в три года по отдельному договору специализированной организацией, выбранной по конкурсу. Приоритет отдается организации, осуществляющей техническое обслуживание системы безопасности.

– Планирование затрат на капитальный ремонт осуществляется с учетом фактического технического состояния оборудования систем безопасности и линии связи к ним.

– Объем капитального ремонта систем безопасности определяется проектно-сметной документацией, разрабатываемой на основании дефектной ведомости, которая, составляется обслуживающей специализированной организацией.

– При капитальном ремонте выполняются работы согласно средних нормативных сроков службы оборудования систем безопасности.

– Капитальный ремонт оборудования, вышедшего из строя вследствие пожара, вандальных действий или иных непредвиденных обстоятельств, производится специализированной организацией, осуществляющей техническое обслуживание данного объекта, по отдельному договору с управляющей организацией за счет средств виновной стороны, а

Взам. инв. №	
Подп. и дата	
Инв. № подл.	

Изм.	Колуч.	Лист	№ док.	Подп.	Дата

005 0824 – СС – ПЗ

Лист
30

при невозможности определения виновника – за счет средств бюджета или других источников. Сроки выполнения работ определяются комиссионно представителями специализированной и управляющей организацией.

Реконструкция

– Обеспечивает полное восстановление эксплуатационных ресурсов оборудования систем безопасности (и кабельных линий) с приданием ему качественно новых эксплуатационных параметров и расширением функциональных возможностей системы.

– Подлежат реконструкции системы безопасности, оборудование которых выработало свой эксплуатационный ресурс в сроки, в целях его восстановления, а также расширения функциональных возможностей системы повышения технического и эстетического уровня систем.

– Планирование затрат на реконструкцию систем безопасности осуществляется управляющей организацией совместно со специализированной обслуживающей организацией.

– Реконструкция системы безопасности выполняется на основании проектно-сметной документации, разработанной специализированной организацией по заказу управляющей организации, представляющей необходимые исходные данные.

– Работы по реконструкции систем безопасности выполняются в соответствии с проектно-сметной документацией по отдельному договору специализированной организацией, выбранной на конкурсной основе.

Инв. № подл.	Подп. и дата	Взам. инв. №

Изм.	Колуч.	Лист	№ док.	Подп.	Дата

005 0824 – СС – ПЗ

Лист
31

IX Охрана труда. Техника безопасности

Промсанитария и противопожарные мероприятия.

Соблюдение правил техники безопасности является необходимым условием безопасной работы при эксплуатации установок. Нарушение правил техники безопасности может привести к несчастным случаям.

Монтажные и пусконаладочные работы следует начинать только после выполнения мероприятий по технике безопасности согласно СНиП III-4-80.

Обслуживающий персонал допускается к выполнению работ только после прохождения вводного общего инструктажа по технике безопасности, инструктирования на рабочем месте безопасным методом труда.

Вводный инструктаж производится со всеми вновь принятыми на работу. При инструктаже знакомят с обязанностями на данном рабочем месте, по данной специальности.

Прохождение инструктажа отмечают в журнале по технике безопасности.

Монтажные и ремонтные работы в электрических сетях и устройствах (или вблизи них), а также работы по присоединению и отсоединению проводов должны производиться при снятом напряжении. Электромонтёры, обслуживающие электроустановки, должны быть снабжены защитными средствами, прошедшими соответствующие лабораторные испытания.

Все электромонтажные работы обслуживание электроустановок, периодичность и методы испытания защитных средств должны выполняться с соблюдением "Правил технической эксплуатации электроустановок потребителей" и "Правил техники безопасности при эксплуатации электроустановок потребителей Госэнергонадзора."

Инв. № подл.	Подп. и дата	Взам. инв. №

Изм.	Колуч.	Лист	№ док.	Подп.	Дата

005 0824 - СС - ПЗ

Лист
32

X Охрана окружающей среды

Оборудование КБ, БС, транспортной сети СЦИ не создаёт вредных физических воздействий (шум, вибрация и т. д.) и относится к классу оборудования электросвязи, которое не создаёт вредных условий для окружающей среды и обслуживающего персонала. Следовательно, не требуется специальных мер по охране окружающей среды. В связи с отсутствием факторов, влияющих на загрязнение окружающей среды, санитарно-защитные зоны для оборудования подобного типа не предусматриваются (основание ВСН 333-93 п. 2.2, 2.7).

Всё оборудование, материалы, и механизмы для строительных и монтажных работ имеют гигиенические сертификаты, сертификаты соответствия Минсвязи РФ и удовлетворяют требованиям, относящимся к электромагнитной совместимости.

Оборудование, материалы и транспортные средства используемые при строительстве должны размещаться только в отведенных для данных целей местах. При условии соблюдения вышеуказанных мероприятий, строительномонтажные работы по прокладке кабеля не окажут отрицательного влияния на окружающую среду.

Инв. № подл.	Подп. и дата	Взам. инв. №

Изм.	Колуч.	Лист	№ док.	Подп.	Дата

005 0824 - СС - ПЗ

*Лист
33*

XI Расчет токопотребления источников питания

Проектируемая ёмкость АКБ должна выполнять требования обеспечения электроснабжения технических средств СКУД не менее 60 минут. Так как токопотребление оборудования СКУД больше в дежурном режиме, то дальнейшие расчеты емкости АКБ проведем именно для этого режима.

Требуемая емкость аккумуляторной батареи рассчитывается по формуле:

$$Ah = \Sigma I (\text{деж}) * K_{\text{зап.}} * K_{\text{зар.}} * K_{\text{стар.}}$$

где: $\Sigma I (\text{деж})$ – суммарный ток потребления приборов в дежурном режиме;

$K_{\text{зап.}}$ – коэффициент запаса, равный 1,25;

$K_{\text{зар.}}$ – коэффициент отвечающий за не полный заряд АКБ, равный 1,25;

$K_{\text{стар.}}$ – коэффициент старения АКБ, отвечающий за падение общей ёмкости через 1 год эксплуатации, равный 1,25.

Таблица 1 – Расчет токопотребления для источника питания УГ.1 (СКАТ ИБП-12/11-2х26, АКБ 12В 26Ач – 1шт.). Расчет токопотребления выполнен для самого загруженного источника питания, не значительное изменение количества оконечного оборудования не влияет на выбор исполнения источника и АКБ.

Прибор или устройство системы контроля и управления доступом	Кол-во.	Потребляемый ток, А	
		Дежурный режим	
		Ед.	Суммарно
Контроллер СКУД CG-ACS-R4	1	0,35	0,35
Считыватель CG-ACS-MF1	20	0,1	2
Замок CG-ACS-LCK2	10	0,5	5
Суммарное токопотребление, А		7,35	
Необходимая емкость АКБ, Ач (с учетом $K_{\text{зап.}}$, $K_{\text{зар.}}$ и $K_{\text{стар.}}$)		14,36	
Суммарная номинальная емкость АКБ, Ач		26	
Мощность, потребляемая БП от сети переменного тока, Вт		100	

Взам. инв. №

Подп. и дата

Инв. № подл.

Изм.	Кол.уч.	Лист	№ док.	Подп.	Дата
------	---------	------	--------	-------	------

005 0824 – СС – ПЗ

Лист

34

Формат А4

XII Задание на электроснабжение

Предусмотреть электроснабжение следующих электроприемников:

Таблица 2. Параметры электроприемников

№	Электроприемник	Un, В	Обозначение	Кол-во	Категория электроснабжения	P _{уст.} кВт	Примечание
1	СКАТ ИБП-12/11-2х26	220 В	UG.1	1	III	0,1	
2	СКАТ ИБП-12/11-2х26	220 В	UG.2	1	III	0,1	
3	GL-UPS-0L01pf-1-1/3*9a	III	UPS.FD.1	1	III	1,00	
4	GL-UPS-L160/1*7a	III	UPS.PC.1	1	III	0,6	

– Предусмотреть заземление всех металлических нетоковедущих частей электрооборудования.

– Качество электроэнергии должно соответствовать ГОСТ 29322-2014.

На объектах, электроприемники которых отнесены к третьей категории по надежности электроснабжения, питание электроприемников СПЗ должно осуществляться от самостоятельного НКЧ, которое должно подключаться после аппарата управления и до аппарата защиты ВРУ, ГРЩ или НКЧ здания, при этом резервное питание следует осуществлять от АИП (автономный источник питания).

Кабельные линии питания должны быть выполнены огнестойким кабелем с пределом огнестойкости ПО1 по ГОСТ 31565-2012.

– Предусмотреть заземление всех металлических нетоковедущих частей электрооборудования.

– Качество электроэнергии должно соответствовать ГОСТ 29322-2014.

Инв. № подл.	Подп. и дата	Взам. инв. №
--------------	--------------	--------------

Изм.	Колуч.	Лист	№ док.	Подп.	Дата
------	--------	------	--------	-------	------

005 0824 – СС – ПЗ

Лист
35

Обозн. условное графическое	Наименование
CR.x.y.z	Считыватель CG-ACS-MF1
CE.x.y.z	Замок электромагнитный CG-ACS-LCK2
BEQ.b	Кнопка аварийной разблокировки DS-K7PEB
ARK.x	Контроллер СКУД на 4 двери CG-ACS-R4
CR.PC.n	USB считыватель карт Mifare для добавления карт в базу
FD.a	Телекоммуникационный шкаф с серверным оборудованием
SW.FD.n	Коммутатор GL-SW-G201-28
SRV.FD.n	Сервер CG-ACS-SERV-2U
UG.n	Источник бесперебойного питания SKAT-1200Y2
UPS.FD.n	Источник бесперебойного питания GL-UPS-OL01pf-1-1/3*9a
UPS.PC.n	ИБП напольный GL-UPS-L160/1*7a
PC.n	Персональный компьютер
JB.b	Коробка ответвительная CG-ACS-JB
OSDP.x.y	Кабель NKL 2010C-GY U/UTP LSZH н2(A)-HFL Tx 2x2x0,5
PW.b	Провод ПуГВВ-П 2x2,5
a.x.y.z	Кабель КСПВГ 4x0,35
UTP.a	Кабель 4100C-BK U/UTP, 4 пары, Кат.5e, 24 AWG, внутренний/внешний, LSZH
	Кабель подключения к пожарной сигнализации КПСн2(A)-FRLS 1x2x0,5
	Кабель ВВГн2(A)-FRLS 3x1,5

Примечание *

- a – обозначение подключаемого прибора с сохранением его порядкового номера;
- b – Порядковый номер точки прохода;
- n – собственный порядковый номер устройства;
- x – Порядковый номер контроллера СКУД;
- y – номер кольцевого интерфейса;
- z – адрес устройства в кольцевом интерфейсе.

Согласовано

Взам. инв. №

Подп. и дата

Инв. № подл.

005 0824 – СС

ООО Фирма
Офисное здание

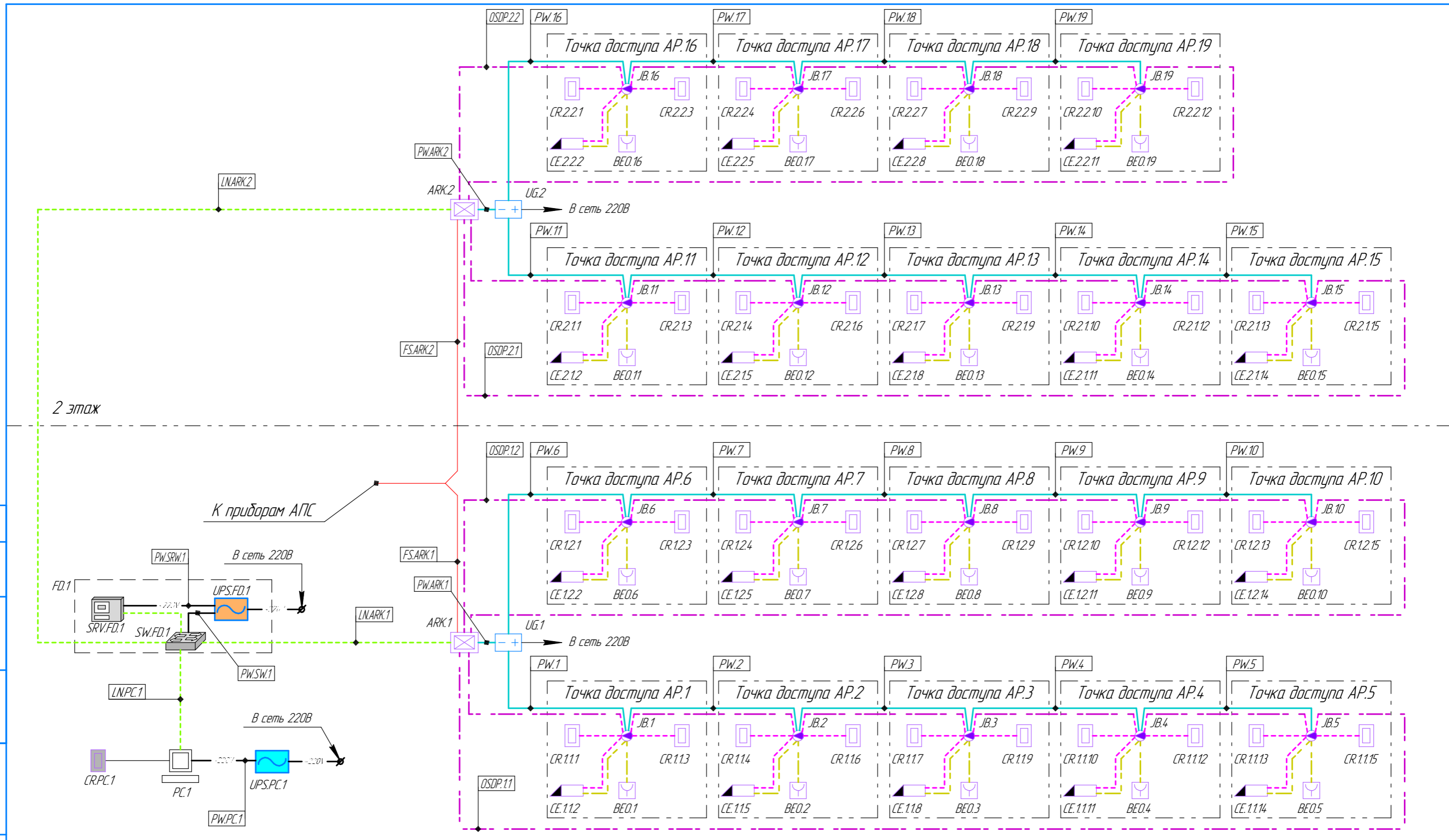
Изм.	Колуч.	Лист	№ док.	Подп.	Дата
Разраб.		Петров П.П.			2024
Утв.		Иванов И.И.			2024

Система контроля
и управления доступом
Условные графические
обозначения

Стандия	Лист	Листов
П	2	7



Согласовано
Взам. инв. №
Подп. и дата
Инв. № подл.



1 этаж

Изм.	Кол.ч.	Лист	№ док.	Подп.	Дата
Разраб.		Петров П.П.			2024
Утв.		Иванов И.И.			2024

005 0824 - СС

ООО Фирма
Офисное здание

Система контроля
и управления доступом

Стадия	Лист	Листов
П	3	7

Структурная схема

Системы безопасности

Формат А3

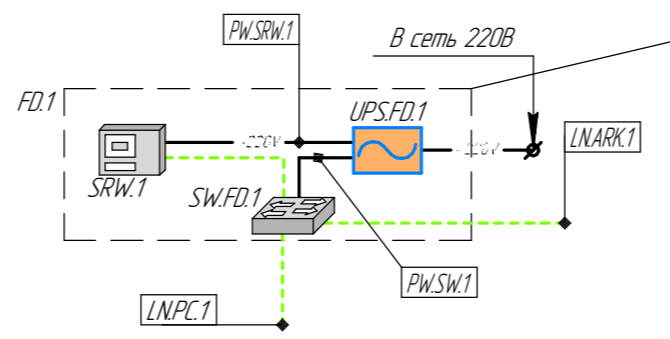
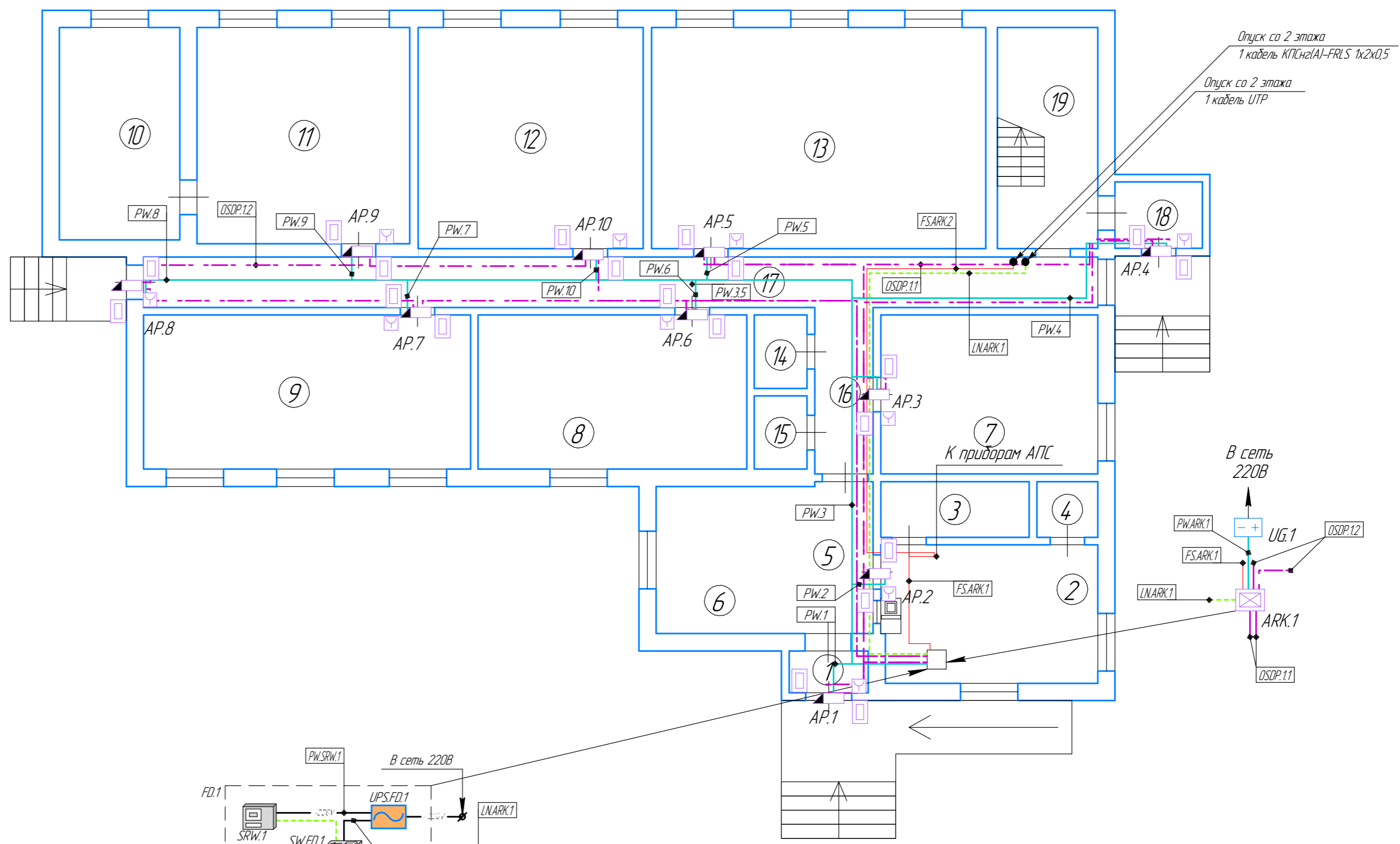
Согласовано

Взам. инв. №

Подп. и дата

Инв. № подл.

Номер помещения	Наименование	Площадь, м ²
1	Тамбур	2,30
2	Комната охраны	28,30
3	Комната охраны	5,65
4	Сан.узел	2,30
5	Коридор	22,00
6	Зал ожидания	22,00
7	Кабинет	24,00
8	Конференц-зал	28,30
9	Кабинет	34,45
10	Кабинет	39,55
11	Кабинет	31,40
12	Кабинет	34,00
13	Кабинет	50,50
14	Сан.узел	2,60
15	Сан.узел	2,60
16	Коридор	40,00
17	Коридор	40,00
18	Тамбур	4,00
19	Лестничная клетка	13,20



005 0824 - СС

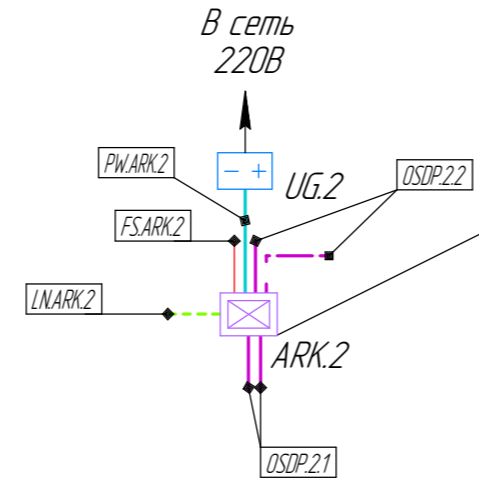
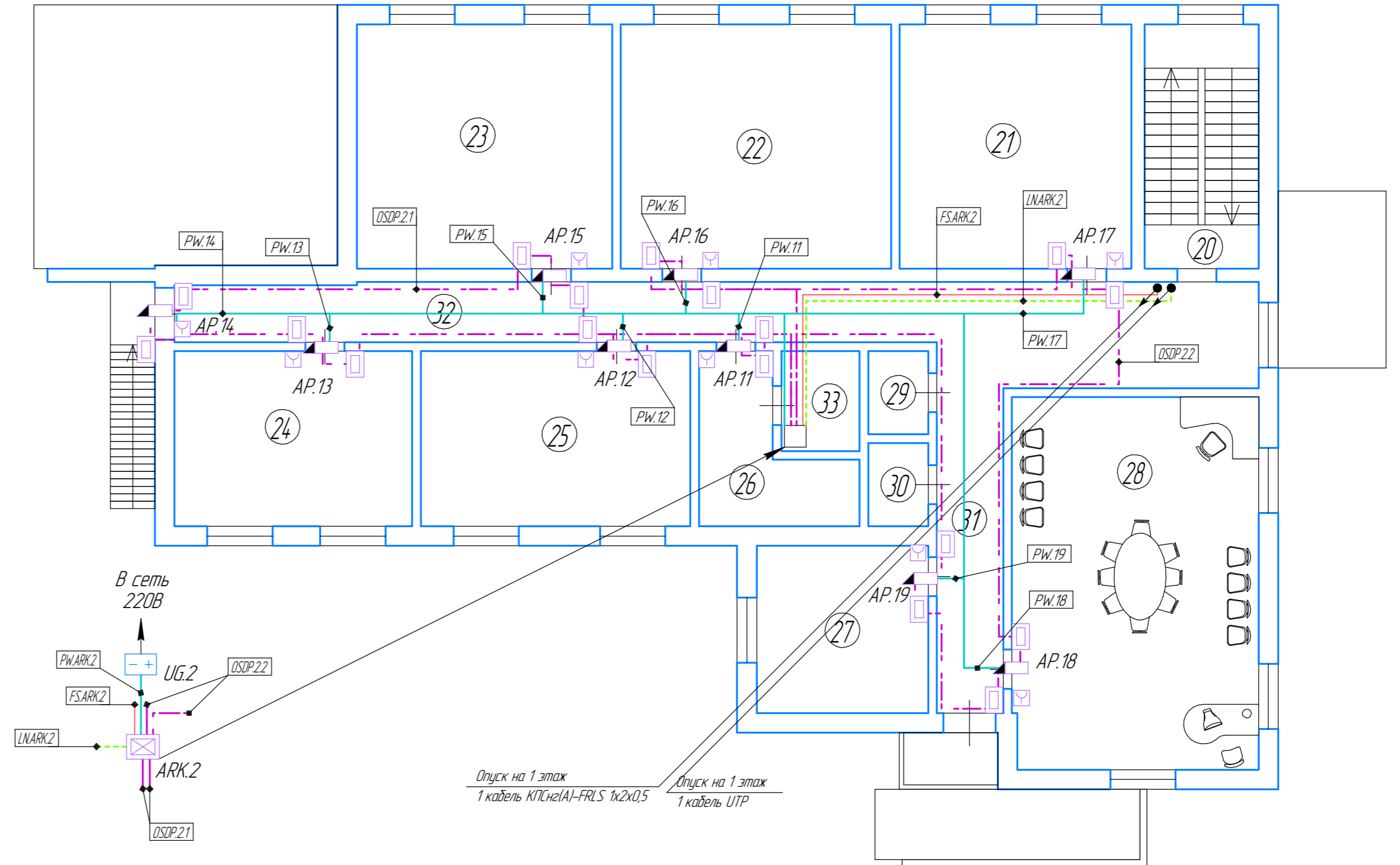
ООО Фирма
Офисное здание

Изм.	Колуч.	Лист	№ док.	Подп.	Дата	Система контроля и управления доступом	Стандия	Лист	Листов
Разраб.	Петров П.П.	7			2024		П	4	7
Утв.	Иванов И.И.				2024				

Схема размещения оборудования и кабельных трасс на первом этаже административно-бытового корпуса

ControlGate
 Системы безопасности

Формат А4×3



Опуск на 1 этаж
1 кабель КПСнг(AI)-FRLS 1x2x0,5

Опуск на 1 этаж
1 кабель UTP

Номер помещения	Наименование	Площадь, м ²
20	Лестничная клетка	2,60
21	Кабинет	30,00
22	Кабинет	35,00
23	Кабинет	33,00
24	Кабинет	22,00
25	Кабинет	25,00
26	Кабинет	14,90
27	Кабинет	15,20
28	Зал совещаний	48,50
29	Санузел	2,60
30	Санузел	2,60
31	Коридор	11,10
32	Коридор	42,30
33	Кроссовая	4,10

005 0824 - СС

ООО Фирма
Офисное здание

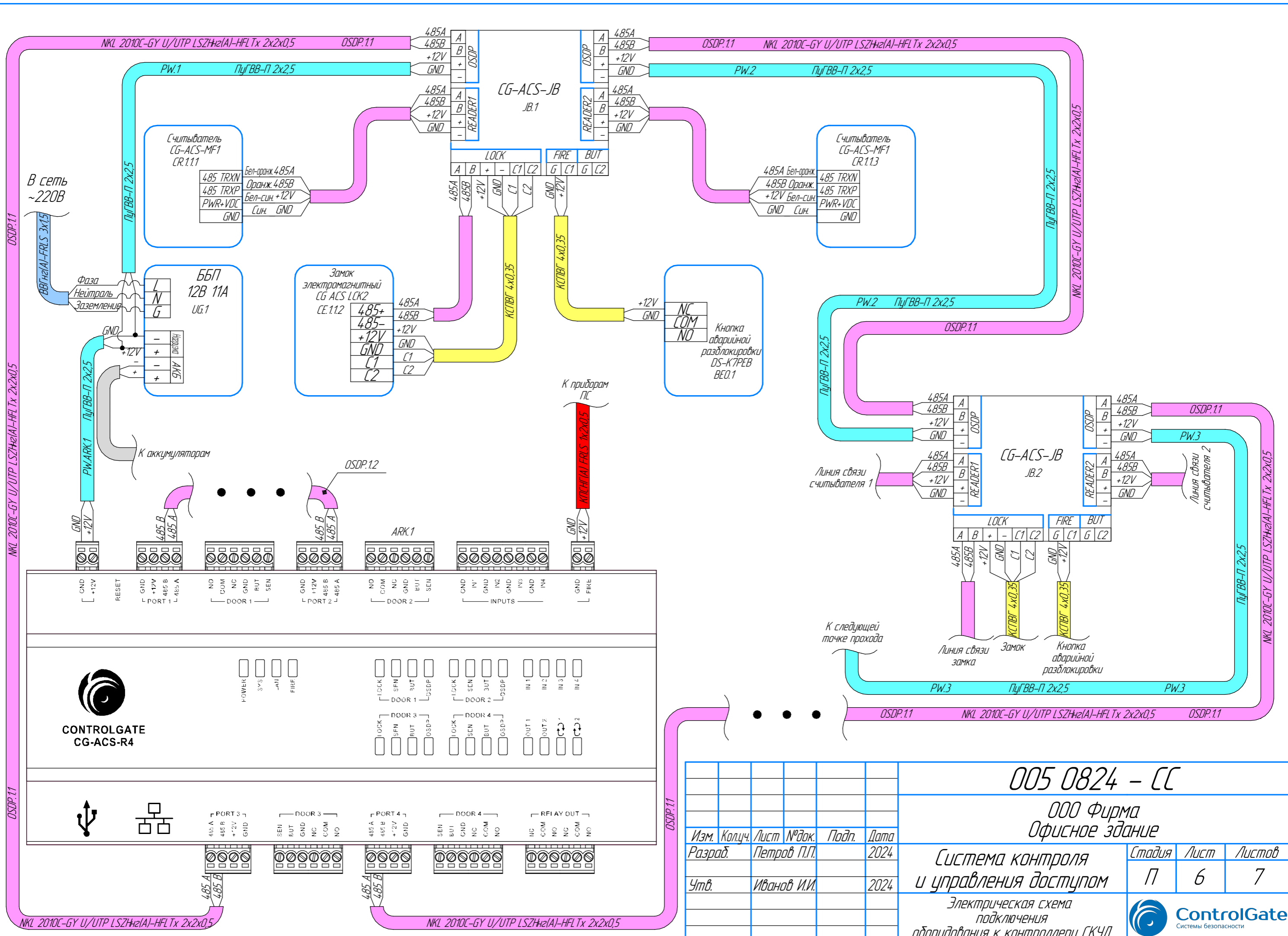
Изм.	Колуч.	Лист	№ док.	Подп.	Дата	Система контроля и управления доступом	Стандия	Лист	Листов
Разраб.	Петров П.П.				2024		П	5	7
Утв.	Иванов И.И.				2024				

Схема размещения оборудования
и кабельных трасс на втором этаже
административно-бытового корпуса

Формат А4×3

Согласовано
 Взам. инв. №
 Подп. и дата
 Инв. № подл.

Согласовано
 Взам. инв. №
 Подп. и дата
 Инв. № подл.



Изм.	Коллч.	Лист	№ док.	Подп.	Дата
Разраб.	Петров П.П.				2024
Утв.	Иванов И.И.				2024

005 0824 - СС

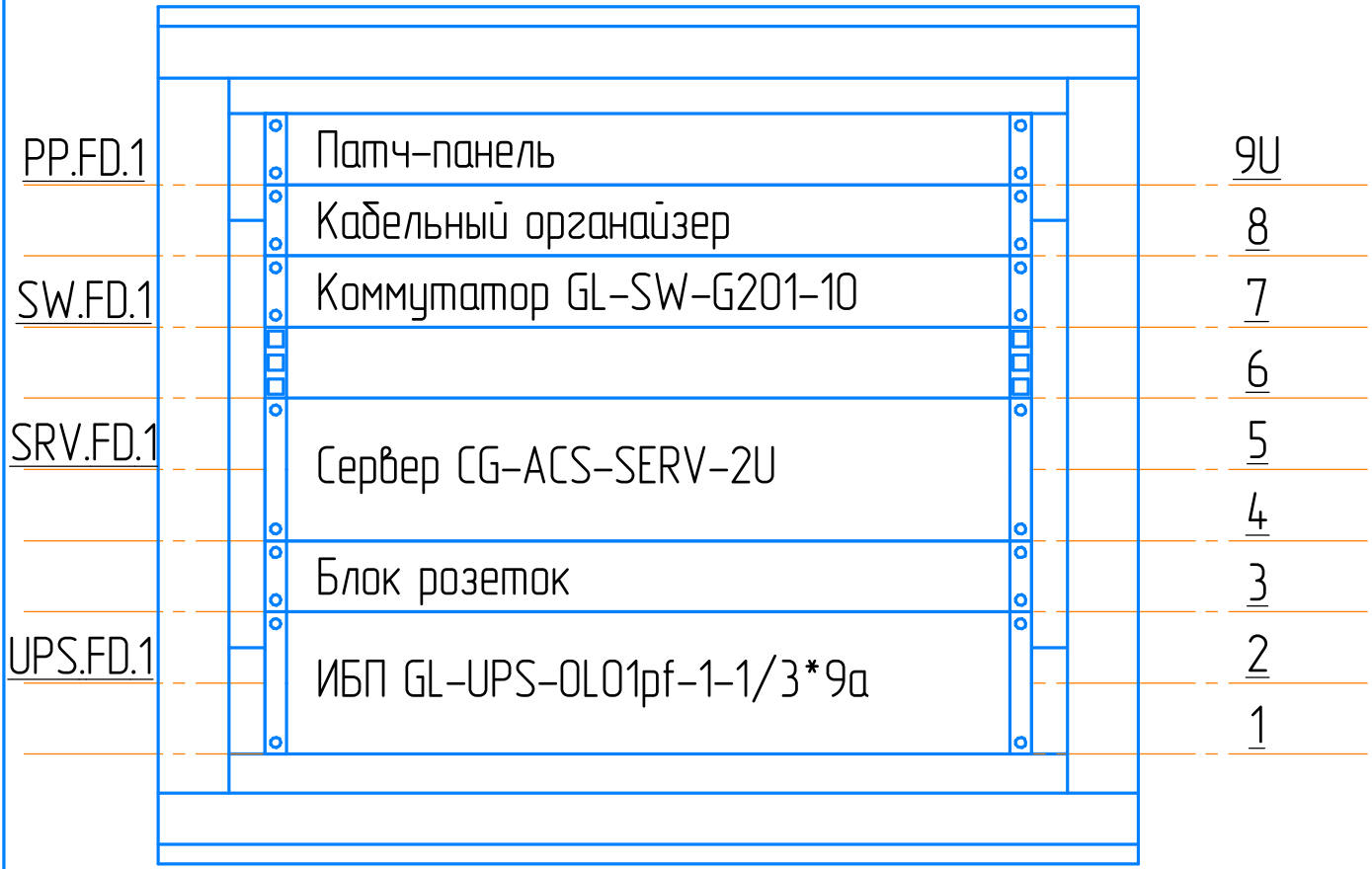
ООО Фирма
Офисное здание

**Система контроля
и управления доступом**

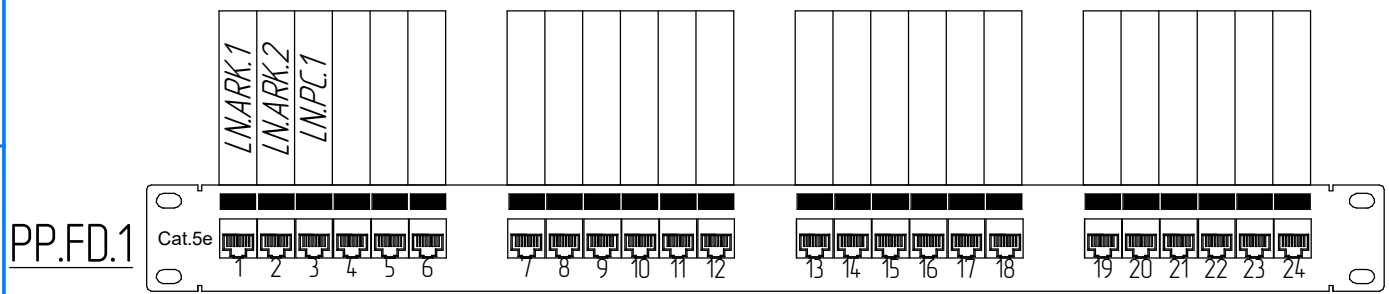
Электрическая схема
подключения
оборудования к контроллеру СКУД

Страница	Лист	Листов
П	6	7

ControlGate
Системы безопасности



Согласовано	
Взам. инв. №	
Подп. и дата	
Инв. № подл.	



<i>005 0824 - СС</i>				
<i>ООО Фирма Офисное здание</i>				
<i>Изм.</i>	<i>Колуч.</i>	<i>Лист</i>	<i>№ док.</i>	<i>Подп.</i>
<i>Разраб.</i>	<i>Петров П.П.</i>		<i>2024</i>	
<i>Утв.</i>	<i>Иванов И.И.</i>		<i>2024</i>	
<i>Система контроля и управления доступом</i>			<i>Стандия</i>	<i>Лист</i>
<i>Фасад телекоммуникационного шкафа FD.1</i>			<i>П</i>	<i>7</i>
			<i>Листов</i>	<i>7</i>



Обозначение кабеля провода	Трасса		Участок трассы кабеля, провода	Кабель, провод					
	Начало	Конец		по проекту			проложен		
				Марка	Кол. число и сечение жил	Длина, м	Марка	Кол. число и сечение жил	Длина, м
OSDP.1.1	ARK.1	ARK.1	Кольцевой интерфейс OSDP	UTP 2010C-GY	2x2x0,5	79			
OSDP.1.2	ARK.1	ARK.1	Кольцевой интерфейс OSDP	UTP 2010C-GY	2x2x0,5	86			
OSDP.2.1	ARK.2	ARK.2	Кольцевой интерфейс OSDP	UTP 2010C-GY	2x2x0,5	60			
OSDP.2.2	ARK.2	ARK.2	Кольцевой интерфейс OSDP	UTP 2010C-GY	2x2x0,5	69			
LN.ARK.1	ARK.1	SW.FD.1	Подключение сетевого контроллера СКУД к локальной сети	UTP 4100C-BK	4x2x0,5	10			
LN.ARK.2	ARK.2	SW.FD.1	Подключение сетевого контроллера СКУД к локальной сети	UTP 4100C-BK	4x2x0,5	40			
PW.1	UG.1	JB.1	Подключение питания точки прохода от ИБП 12В	ПУГВВ-П	2x2,5	7			
PW.2	JB.1	JB.2	Подключение питания точки прохода от ИБП 12В	ПУГВВ-П	2x2,5	6			
PW.3	JB.2	JB.3	Подключение питания точки прохода от ИБП 12В	ПУГВВ-П	2x2,5	10			
PW.4	JB.3	JB.4	Подключение питания точки прохода от ИБП 12В	ПУГВВ-П	2x2,5	18			
PW.5	JB.4	JB.5	Подключение питания точки прохода от ИБП 12В	ПУГВВ-П	2x2,5	18			
PW.6	UG.1	JB.6	Подключение питания точки прохода от ИБП 12В	ПУГВВ-П	2x2,5	22			
PW.7	JB.6	JB.7	Подключение питания точки прохода от ИБП 12В	ПУГВВ-П	2x2,5	12			
PW.8	JB.7	JB.8	Подключение питания точки прохода от ИБП 12В	ПУГВВ-П	2x2,5	12			
PW.9	JB.8	JB.9	Подключение питания точки прохода от ИБП 12В	ПУГВВ-П	2x2,5	11			
PW.10	JB.9	JB.10	Подключение питания точки прохода от ИБП 12В	ПУГВВ-П	2x2,5	11			
PW.11	UG.2	JB.11	Подключение питания точки прохода от ИБП 12В	ПУГВВ-П	2x2,5	7			
PW.12	JB.11	JB.12	Подключение питания точки прохода от ИБП 12В	ПУГВВ-П	2x2,5	7			
PW.13	JB.12	JB.13	Подключение питания точки прохода от ИБП 12В	ПУГВВ-П	2x2,5	12			
PW.14	JB.13	JB.14	Подключение питания точки прохода от ИБП 12В	ПУГВВ-П	2x2,5	9			
PW.15	JB.14	JB.15	Подключение питания точки прохода от ИБП 12В	ПУГВВ-П	2x2,5	14			
PW.16	UG.2	JB.16	Подключение питания точки прохода от ИБП 12В	ПУГВВ-П	2x2,5	11			
PW.17	JB.16	JB.17	Подключение питания точки прохода от ИБП 12В	ПУГВВ-П	2x2,5	14			
PW.18	JB.17	JB.18	Подключение питания точки прохода от ИБП 12В	ПУГВВ-П	2x2,5	18			

Согласовано

Взам. инв. №

Подп. и дата

Инв. № подл.

Изм.	Кол.ч.	Лист	№ док.	Подп.	Дата
Разраб.		Петров П.П.			2024
Утв.		Иванов И.И.			2024

005 0824 - СС - КЖ

ООО Фирма
Офисное здание

Система контроля
и управления доступом

Стадия	Лист	Листов
П	1	6

Кабельный журнал



Обозначение кабеля провода	Трасса		Участок трассы кабеля, провода	Кабель, провод					
	Начало	Конец		по проекту			проложен		
				Марка	Кол. число и сечение жил	Длина, м	Марка	Кол. число и сечение жил	Длина, м
PW.19	JB.18	JB.19	Подключение питания точки прохода от ИБП 12В	ПУГВВ-П	2x2,5	11			
PW.ARK.1	UG.1	ARK.1	Подключение питания сетевого контроллера СКУД от ИБП 12В	ПУГВВ-П	2x2,5	5			
PW.ARK.2	UG.2	ARK.2	Подключение питания сетевого контроллера СКУД от ИБП 12В	ПУГВВ-П	2x2,5	5			
JB.1-CR.1.11	JB.1	CR.1.11	Подключение OSDP считывателя к кольцевому интерфейсу	УТР 2010С-6У	2x2x0,5	3			
JB.1-CE.1.12	JB.1	CE.1.12	Подключение OSDP замка к кольцевому интерфейсу	УТР 2010С-6У	2x2x0,5	3			
JB.1-CR.1.12	JB.1	CR.1.13	Подключение OSDP считывателя к кольцевому интерфейсу	УТР 2010С-6У	2x2x0,5	3			
JB.1-CE.1.12	JB.1	CE.1.12	Подключение кнопки аварийной разблокировки к замку в распред. коробке	КСПВГ	4x0,35	3			
JB.1-BEO.1	JB.1	BEO.1	Подключение кнопки аварийной разблокировки к распред. коробке	КСПВГ	4x0,35	3			
JB.2-CR.1.14	JB.2	CR.1.14	Подключение OSDP считывателя к кольцевому интерфейсу	УТР 2010С-6У	2x2x0,5	3			
JB.2-CE.1.15	JB.2	CE.1.15	Подключение OSDP замка к кольцевому интерфейсу	УТР 2010С-6У	2x2x0,5	3			
JB.2-CR.1.16	JB.2	CR.1.16	Подключение OSDP считывателя к кольцевому интерфейсу	УТР 2010С-6У	2x2x0,5	3			
JB.2-CE.1.15	JB.2	CE.1.15	Подключение кнопки аварийной разблокировки к замку в распред. коробке	КСПВГ	4x0,35	3			
JB.2-BEO.2	JB.2	BEO.2	Подключение кнопки аварийной разблокировки к распред. коробке	КСПВГ	4x0,35	3			
JB.3-CR.1.17	JB.3	CR.1.17	Подключение OSDP считывателя к кольцевому интерфейсу	УТР 2010С-6У	2x2x0,5	3			
JB.3-CE.1.18	JB.3	CE.1.18	Подключение OSDP замка к кольцевому интерфейсу	УТР 2010С-6У	2x2x0,5	3			
JB.3-CR.1.19	JB.3	CR.1.19	Подключение OSDP считывателя к кольцевому интерфейсу	УТР 2010С-6У	2x2x0,5	3			
JB.3-CE.1.18	JB.3	CE.1.18	Подключение кнопки аварийной разблокировки к замку в распред. коробке	КСПВГ	4x0,35	3			
JB.3-BEO.3	JB.3	BEO.3	Подключение кнопки аварийной разблокировки к распред. коробке	КСПВГ	4x0,35	3			
JB.4-CR.1.1.10	JB.4	CR.1.1.10	Подключение OSDP считывателя к кольцевому интерфейсу	УТР 2010С-6У	2x2x0,5	3			
JB.4-CE.1.1.11	JB.4	CE.1.1.11	Подключение OSDP замка к кольцевому интерфейсу	УТР 2010С-6У	2x2x0,5	3			
JB.4-CR.1.1.12	JB.4	CR.1.1.12	Подключение OSDP считывателя к кольцевому интерфейсу	УТР 2010С-6У	2x2x0,5	3			
JB.4-CE.1.1.11	JB.4	CE.1.1.11	Подключение кнопки аварийной разблокировки к замку в распред. коробке	КСПВГ	4x0,35	3			
JB.4-BEO.4	JB.4	BEO.4	Подключение кнопки аварийной разблокировки к распред. коробке	КСПВГ	4x0,35	3			
JB.5-CR.1.1.13	JB.5	CR.1.1.13	Подключение OSDP считывателя к кольцевому интерфейсу	УТР 2010С-6У	2x2x0,5	3			

Взам. инв. №

Подп. и дата

Инв. № подл.

Изм.	Кол.уч.	Лист	№ док.	Подп.	Дата

005 0824 - СС - КЖ

Лист

2

Формат А3

Обозначение кабеля провода	Трасса		Участок трассы кабеля, провода	Кабель, провод					
	Начало	Конец		по проекту			проложен		
				Марка	Кол. число и сечение жил	Длина, м	Марка	Кол. число и сечение жил	Длина, м
JB.5-CE.1.14	JB.5	CE.1.14	Подключение OSDP замка к кольцевому интерфейсу	УТР 2010С-6У	2x2x0,5	3			
JB.5-CR.1.15	JB.5	CR.1.15	Подключение OSDP считывателя к кольцевому интерфейсу	УТР 2010С-6У	2x2x0,5	3			
JB.5-CE.1.14	JB.5	CE.1.14	Подключение кнопки аварийной разблокировки к замку в распред. коробке	КСПВГ	4x0,35	3			
JB.5-BE0.5	JB.5	BE0.5	Подключение кнопки аварийной разблокировки к распред. коробке	КСПВГ	4x0,35	3			
JB.6-CR.1.2.1	JB.6	CR.1.2.1	Подключение OSDP считывателя к кольцевому интерфейсу	УТР 2010С-6У	2x2x0,5	3			
JB.6-CE.1.2.2	JB.6	CE.1.2.2	Подключение OSDP замка к кольцевому интерфейсу	УТР 2010С-6У	2x2x0,5	3			
JB.6-CR.1.2.3	JB.6	CR.1.2.3	Подключение OSDP считывателя к кольцевому интерфейсу	УТР 2010С-6У	2x2x0,5	3			
JB.6-CE.1.2.2	JB.6	CE.1.2.2	Подключение кнопки аварийной разблокировки к замку в распред. коробке	КСПВГ	4x0,35	3			
JB.6-BE0.6	JB.6	BE0.6	Подключение кнопки аварийной разблокировки к распред. коробке	КСПВГ	4x0,35	3			
JB.7-CR.1.2.4	JB.7	CR.1.2.4	Подключение OSDP считывателя к кольцевому интерфейсу	УТР 2010С-6У	2x2x0,5	3			
JB.7-CE.1.2.5	JB.7	CE.1.2.5	Подключение OSDP замка к кольцевому интерфейсу	УТР 2010С-6У	2x2x0,5	3			
JB.7-CR.1.2.6	JB.7	CR.1.2.6	Подключение OSDP считывателя к кольцевому интерфейсу	УТР 2010С-6У	2x2x0,5	3			
JB.7-CE.1.2.5	JB.7	CE.1.2.5	Подключение кнопки аварийной разблокировки к замку в распред. коробке	КСПВГ	4x0,35	3			
JB.7-BE0.7	JB.7	BE0.7	Подключение кнопки аварийной разблокировки к распред. коробке	КСПВГ	4x0,35	3			
JB.8-CR.1.2.7	JB.8	CR.1.2.7	Подключение OSDP считывателя к кольцевому интерфейсу	УТР 2010С-6У	2x2x0,5	3			
JB.8-CE.1.2.8	JB.8	CE.1.2.8	Подключение OSDP замка к кольцевому интерфейсу	УТР 2010С-6У	2x2x0,5	3			
JB.8-CR.1.2.9	JB.8	CR.1.2.9	Подключение OSDP считывателя к кольцевому интерфейсу	УТР 2010С-6У	2x2x0,5	3			
JB.8-CE.1.2.8	JB.8	CE.1.2.8	Подключение кнопки аварийной разблокировки к замку в распред. коробке	КСПВГ	4x0,35	3			
JB.8-BE0.8	JB.8	BE0.8	Подключение кнопки аварийной разблокировки к распред. коробке	КСПВГ	4x0,35	3			
JB.9-CR.1.2.10	JB.9	CR.1.2.10	Подключение OSDP считывателя к кольцевому интерфейсу	УТР 2010С-6У	2x2x0,5	3			
JB.9-CE.1.2.11	JB.9	CE.1.2.11	Подключение OSDP замка к кольцевому интерфейсу	УТР 2010С-6У	2x2x0,5	3			
JB.9-CR.1.2.12	JB.9	CR.1.2.12	Подключение OSDP считывателя к кольцевому интерфейсу	УТР 2010С-6У	2x2x0,5	3			
JB.9-CE.1.2.11	JB.9	CE.1.2.11	Подключение кнопки аварийной разблокировки к замку в распред. коробке	КСПВГ	4x0,35	3			
JB.9-BE0.9	JB.9	BE0.9	Подключение кнопки аварийной разблокировки к распред. коробке	КСПВГ	4x0,35	3			

Взам. инв. №

Подп. и дата

Инв. № подл.

Изм.	Кол.ч.	Лист	№ док.	Подп.	Дата

005 0824 - СС - КЖ

Лист

3

Формат А3

Обозначение кабеля провода	Трасса		Участок трассы кабеля, провода	Кабель, провод					
	Начало	Конец		по проекту			проложен		
				Марка	Кол. число и сечение жил	Длина, м	Марка	Кол. число и сечение жил	Длина, м
JB.10-CR.1.2.13	JB.10	CR.1.2.13	Подключение OSDP считывателя к кольцевому интерфейсу	УТР 2010С-6У	2x2x0,5	3			
JB.10-CE.1.2.14	JB.10	CE.1.2.14	Подключение OSDP замка к кольцевому интерфейсу	УТР 2010С-6У	2x2x0,5	3			
JB.10-CR.1.2.15	JB.10	CR.1.2.15	Подключение OSDP считывателя к кольцевому интерфейсу	УТР 2010С-6У	2x2x0,5	3			
JB.10-CE.1.2.14	JB.10	CE.1.2.14	Подключение кнопки аварийной разблокировки к замку в распред. коробке	КСПВГ	4x0,35	3			
JB.10-BEO.10	JB.10	BEO.10	Подключение кнопки аварийной разблокировки к распред. коробке	КСПВГ	4x0,35	3			
JB.11-CR.2.1.1	JB.11	CR.2.1.1	Подключение OSDP считывателя к кольцевому интерфейсу	УТР 2010С-6У	2x2x0,5	3			
JB.11-CE.2.1.2	JB.11	CE.2.1.2	Подключение OSDP замка к кольцевому интерфейсу	УТР 2010С-6У	2x2x0,5	3			
JB.11-CR.2.1.3	JB.11	CR.2.1.3	Подключение OSDP считывателя к кольцевому интерфейсу	УТР 2010С-6У	2x2x0,5	3			
JB.11-CE.2.1.2	JB.11	CE.2.1.2	Подключение кнопки аварийной разблокировки к замку в распред. коробке	КСПВГ	4x0,35	3			
JB.11-BEO.11	JB.11	BEO.11	Подключение кнопки аварийной разблокировки к распред. коробке	КСПВГ	4x0,35	3			
JB.12-CR.2.1.4	JB.12	CR.2.1.4	Подключение OSDP считывателя к кольцевому интерфейсу	УТР 2010С-6У	2x2x0,5	3			
JB.12-CE.2.1.5	JB.12	CE.2.1.5	Подключение OSDP замка к кольцевому интерфейсу	УТР 2010С-6У	2x2x0,5	3			
JB.12-CR.2.1.6	JB.12	CR.2.1.6	Подключение OSDP считывателя к кольцевому интерфейсу	УТР 2010С-6У	2x2x0,5	3			
JB.12-CE.2.1.5	JB.12	CE.2.1.5	Подключение кнопки аварийной разблокировки к замку в распред. коробке	КСПВГ	4x0,35	3			
JB.12-BEO.12	JB.12	BEO.12	Подключение кнопки аварийной разблокировки к распред. коробке	КСПВГ	4x0,35	3			
JB.13-CR.2.1.7	JB.13	CR.2.1.7	Подключение OSDP считывателя к кольцевому интерфейсу	УТР 2010С-6У	2x2x0,5	3			
JB.13-CE.2.1.8	JB.13	CE.2.1.8	Подключение OSDP замка к кольцевому интерфейсу	УТР 2010С-6У	2x2x0,5	3			
JB.13-CR.2.1.9	JB.13	CR.2.1.9	Подключение OSDP считывателя к кольцевому интерфейсу	УТР 2010С-6У	2x2x0,5	3			
JB.13-CE.2.1.8	JB.13	CE.2.1.8	Подключение кнопки аварийной разблокировки к замку в распред. коробке	КСПВГ	4x0,35	3			
JB.13-BEO.13	JB.13	BEO.13	Подключение кнопки аварийной разблокировки к распред. коробке	КСПВГ	4x0,35	3			
JB.14-CR.2.1.10	JB.14	CR.2.1.10	Подключение OSDP считывателя к кольцевому интерфейсу	УТР 2010С-6У	2x2x0,5	3			
JB.14-CE.2.1.11	JB.14	CE.2.1.11	Подключение OSDP замка к кольцевому интерфейсу	УТР 2010С-6У	2x2x0,5	3			
JB.14-CR.2.1.12	JB.14	CR.2.1.12	Подключение OSDP считывателя к кольцевому интерфейсу	УТР 2010С-6У	2x2x0,5	3			
JB.14-CE.2.1.11	JB.14	CE.2.1.11	Подключение кнопки аварийной разблокировки к замку в распред. коробке	КСПВГ	4x0,35	3			

Взам. инв. №

Подп. и дата

Инв. № подл.

Изм.	Кол.уч.	Лист	№ док.	Подп.	Дата

005 0824 - СС - КЖ

Лист
4

Формат А3

Обозначение кабеля провода	Трасса		Участок трассы кабеля, провода	Кабель, провод					
	Начало	Конец		по проекту			проложен		
				Марка	Кол. число и сечение жил	Длина, м	Марка	Кол. число и сечение жил	Длина, м
JB.14-BEO.14	JB.14	BEO.14	Подключение кнопки аварийной разблокировки к распред. коробке	КСПВГ	4x0,35	3			
JB.15-CR.2.1.13	JB.15	CR.2.1.13	Подключение OSDP считывателя к кольцевому интерфейсу	УТР 2010С-6У	2x2x0,5	3			
JB.15-CE.2.1.14	JB.15	CE.2.1.14	Подключение OSDP замка к кольцевому интерфейсу	УТР 2010С-6У	2x2x0,5	3			
JB.15-CR.2.1.15	JB.15	CR.2.1.15	Подключение OSDP считывателя к кольцевому интерфейсу	УТР 2010С-6У	2x2x0,5	3			
JB.15-CE.2.1.14	JB.15	CE.2.1.14	Подключение кнопки аварийной разблокировки к замку в распред. коробке	КСПВГ	4x0,35	3			
JB.15-BEO.15	JB.15	BEO.15	Подключение кнопки аварийной разблокировки к распред. коробке	КСПВГ	4x0,35	3			
JB.16-CR.2.2.1	JB.16	CR.2.2.1	Подключение OSDP считывателя к кольцевому интерфейсу	УТР 2010С-6У	2x2x0,5	3			
JB.16-CE.2.2.2	JB.16	CE.2.2.2	Подключение OSDP замка к кольцевому интерфейсу	УТР 2010С-6У	2x2x0,5	3			
JB.16-CR.2.2.3	JB.16	CR.2.2.3	Подключение OSDP считывателя к кольцевому интерфейсу	УТР 2010С-6У	2x2x0,5	3			
JB.16-CE.2.2.2	JB.16	CE.2.2.2	Подключение кнопки аварийной разблокировки к замку в распред. коробке	КСПВГ	4x0,35	3			
JB.16-BEO.16	JB.16	BEO.16	Подключение кнопки аварийной разблокировки к распред. коробке	КСПВГ	4x0,35	3			
JB.17-CR.2.2.4	JB.17	CR.2.2.4	Подключение OSDP считывателя к кольцевому интерфейсу	УТР 2010С-6У	2x2x0,5	3			
JB.17-CE.2.2.5	JB.17	CE.2.2.5	Подключение OSDP замка к кольцевому интерфейсу	УТР 2010С-6У	2x2x0,5	3			
JB.17-CR.2.2.6	JB.17	CR.2.2.6	Подключение OSDP считывателя к кольцевому интерфейсу	УТР 2010С-6У	2x2x0,5	3			
JB.17-CE.2.2.5	JB.17	CE.2.2.5	Подключение кнопки аварийной разблокировки к замку в распред. коробке	КСПВГ	4x0,35	3			
JB.17-BEO.17	JB.17	BEO.17	Подключение кнопки аварийной разблокировки к распред. коробке	КСПВГ	4x0,35	3			
JB.18-CR.2.2.7	JB.18	CR.2.2.7	Подключение OSDP считывателя к кольцевому интерфейсу	УТР 2010С-6У	2x2x0,5	3			
JB.18-CE.2.2.8	JB.18	CE.2.2.8	Подключение OSDP замка к кольцевому интерфейсу	УТР 2010С-6У	2x2x0,5	3			
JB.18-CR.2.2.9	JB.18	CR.2.2.9	Подключение OSDP считывателя к кольцевому интерфейсу	УТР 2010С-6У	2x2x0,5	3			
JB.18-CE.2.2.8	JB.18	CE.2.2.8	Подключение кнопки аварийной разблокировки к замку в распред. коробке	КСПВГ	4x0,35	3			
JB.18-BEO.18	JB.18	BEO.18	Подключение кнопки аварийной разблокировки к распред. коробке	КСПВГ	4x0,35	3			
JB.19-CR.2.2.10	JB.19	CR.2.2.10	Подключение OSDP считывателя к кольцевому интерфейсу	УТР 2010С-6У	2x2x0,5	3			
JB.19-CE.2.2.11	JB.19	CE.2.2.11	Подключение OSDP замка к кольцевому интерфейсу	УТР 2010С-6У	2x2x0,5	3			
JB.19-CR.2.2.12	JB.19	CR.2.2.12	Подключение OSDP считывателя к кольцевому интерфейсу	УТР 2010С-6У	2x2x0,5	3			

Взам. инв. №

Подп. и дата

Инв. № подл.

Изм.	Кол.уч.	Лист	№ док.	Подп.	Дата

005 0824 - СС - КЖ

Лист
5

Формат А3

Позиция	Наименование и техническая характеристика	Тип, марка, обозначение документа, опросного листа	Код оборудования, изделия, материала	Фирма-поставщик завод-изготовитель	Единица измерения	Количество	Масса единицы, кг	Примечание
1	2	3	4	5	6	7	8	9
<u>Оборудование</u>								
1	Сервер	CG-ACS-SERV-2U		ControlGate	шт.	1		
2	Контроллер СКУД на 4 двери	CG-ACS-R4		ControlGate	шт.	2		
3	Замок электромагнитный	CG-ACS-LCK2		ControlGate	шт.	19		
4	Считыватель	CG-ACS-MF1		ControlGate	шт.	38		
5	Кнопка аварийной разблокировки	DS-K7PEB		Hikvision	шт.	19		Или эквивалент
6	Настольный считыватель	CR20M		ZKTeco	шт.	1		Или эквивалент
7	Коммутатор	GL-SW-G201-10		GIGALINK	шт.	1		Или эквивалент
8	Источник бесперебойного питания	GL-UPS-OL01pf-1-1/3*9a		GIGALINK	шт.	1		Или эквивалент
9	Источник бесперебойного питания	CKAT-1200Y2		Бастуон	шт.	2		Или эквивалент
10	Источник бесперебойного питания	GL-UPS-L160/1*7a		GIGALINK	шт.	4		Или эквивалент
11	Моноблок 23,8"	9S6-AE0612-254		MSI	шт.	1		Или эквивалент
12	Доводчик дверной 2-х скоростной для дверей до 90 кг	TS-68 (серый)		Dormakada	шт.	19		Или эквивалент
<u>Лицензии и ПО</u>								
13	Лицензия на сервер СКУД ControlGate	CG-LIC-SRV-PRO		ControlGate	шт.	1		
14	Модуль "Учет рабочего времени"	CG-LIC-SURV-PRO		ControlGate	шт.	1		
15	Модуль "Информатор"	CG-LIC-INF-PRO		ControlGate	шт.	1		
16	Модуль "Обмен данными"	CG-LIC-EXCHANGE-PRO		ControlGate	шт.	1		
17	Модуль "Бюро пропусков"	CG-LIC-PASSES-PRO		ControlGate	шт.	1		
18	Программное расширение точек прохода на контроллере CG-ACS-R4	CG-UPG-R4-LIC8		ControlGate	шт.	2		
<u>Кабель и материалы</u>								
19	Коробка ответвительная	CG-ACS-JB		ControlGate	шт.	19		
20	Монтажный уголок	AT-LA-1M280-L		ATIX	шт.	19		Или эквивалент
21	Щиток навесной ЩРН-П-12 IP41	MKP12-N-12-4 1-G		GENERICA	шт.	2		Или эквивалент

Согласовано

Взам. инв. №

Подп. и дата

Инв. № подл.


Изм.	Кол.ч.	Лист	№ док.	Подп.	Дата
Разраб.		Петров П.П.			2024
Утв.		Иванов И.И.			2024

005 0824 - СС - СС

ООО Фирма
Офисное здание

Система контроля и управления доступом	Стадия	Лист	Листов
	П	1	2

Спецификация



ControlGate
Системы безопасности

Позиция	Наименование и техническая характеристика	Тип, марка, обозначение документа, опросного листа	Код оборудования, изделия, материала	Фирма-поставщик завод-изготовитель	Единица измерения	Количество	Масса единицы, кг	Примечание
1	2	3	4	5	6	7	8	9
22	Шкаф телекоммуникационный	TWI-096060-R-G-GY		TLK	шт.	1		Или эквивалент
23	Патч-панель	NMC-RP24UD2-1U-BK		NIKOMAX	шт.	1		Или эквивалент
24	Кабельный органайзер	NMC-OP530HB-1U-BK-2		NIKOMAX	шт.	1		Или эквивалент
25	Блок электрических розеток	TLK-RS08MF1-BK		TLK	шт.	1		Или эквивалент
26	Шнур питания	TLK-PCM06-030		TLK	шт.	1		Или эквивалент
27	Крепежный комплект TLK (винт, шайба, гайка) для крепления оборудования	TLK TLK-FPPF-100		TLK	шт.	30		Или эквивалент
28	Коммутационный шнур 0.5м, кат.5е, U/UTP, серый	NMC-PC4UD55B-ES-005-C-GY		NIKOMAX	шт.	3		Или эквивалент
29	Коммутационный шнур 2м, кат.5е, U/UTP, серый	NMC-PC4UD55B-ES-020-C-GY		NIKOMAX	шт.	2		Или эквивалент
30	Направляющие в стойку 19" (Rail kit) для UPS Gigalink 320-530 мм	GL-UPS-OL-RKIT-320		GIGALINK	шт.	1		Или эквивалент
31	Аккумулятор	DT 1226		Delta	шт.	2		Или эквивалент
32	Кабель Кат.5е (Кл. D) 100МГц многожил, BC, 24AWG, LSZH нз(A)-HFL Tx	NKL 2010C-GY U/UTP		NIKOLAN	м.	465		Или эквивалент
33	ПугВВ-П 2х2.5	11855350		ПромЭл	м.	240		Или эквивалент
34	Кабель КСПВГ 4х0.35мм	100374		Паритет	м.	114		Или эквивалент
35	Кабель 4 пары, Кат.5е, 24 AWG, внутренний/внешний, LSZH	4100C-BK U/UTP		NIKOLAN	м.	60		Или эквивалент
36	КПСнз(A)-FRLS 1х2х0,5	111-003		ПожТехКабель	м.	50		Или эквивалент
37	ВВГнз(A)-FRLS 3х1,5	1703040106		РЭК-PRYSMIAN	м.	20		Или эквивалент
38	Труба гофрированная ПВХ легкая d25мм с протяжкой сер.	12501		Ruvinil	м.	610		Или эквивалент
39	Держатель для труб (клипса) d25мм пластик	K01125		Ruvinil	шт.	1525		Или эквивалент
40	Кабель-канал 25х16	СКК11-025-016-1-K01		IEK	м.	80		Или эквивалент
41	Соединитель для кабель-канала 25х16	СКМР10D-S-025-016-K01		IEK	шт.	40		Или эквивалент
42	Поворот на 90 градусов 25х16	СКМР10D-P-025-016-K01		IEK	шт.	40		Или эквивалент
43	Заглушка 25х16	СКМР10D-Z-025-016-K01		IEK	шт.	20		Или эквивалент
44	Угол Т-образный 25х16	СКМР10D-T-025-016-K01		IEK	шт.	20		Или эквивалент
45	Кабель-канал 100х60	СКК10-100-060-1-K01		IEK	м.	10		Или эквивалент
46	Соединитель для кабель-канала 100х60	СКМР10D-S-100-060-K01		IEK	шт.	5		Или эквивалент
47	Сетевой фильтр для подключения к ИБП черный	Standart 5188-UPS		FinePower	штю	1		Или эквивалент
48	Муфта гибкая труба-труба, IP64, D=20	59920		ДКС	шт.	38		Или эквивалент
49	Настенная розетка кат.5е, незранированная, 1 порт	NMC-W01UD-FT-ST-WT		Nikomax	шт.	1		Или эквивалент

Взам. инв. №

Подл. и дата

Инв. № подл.

Изм.	Кол.уч.	Лист	№ док.	Подп.	Дата

005 0824 - СС - СС

Лист

2

Формат А3